

Afin de pouvoir faire fonctionner la machine, il est indispensable que les points de raccordement soient installés correctement. La prise et le robinet doivent se trouver dans le même espace et être facilement accessibles. Notre technicien est responsable pour l'installation à partir de la prise et le raccordement d'eau jusqu'à l'appareil **S'il y a besoin d'autres liens, vous devez vous en charger**. L'appareil est uniquement prévu pour un usage à l'intérieur. Pour plus d'informations, vous pouvez prendre contact avec le service d'assistance technique en téléphonant au +32(2)2600358. Vous trouverez davantage d'informations détaillées concernant l'appareil dans la brochure ou via [www.cafitessesupport.com](http://www.cafitessesupport.com).

## Electricité (conforme NEN1010):

### Alimentation 230V 50/60Hz, 16A

à max.1 mètre de distance de la machine  
(exemple à droite)

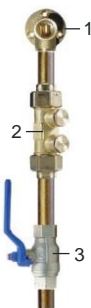


- Placer l'appareil sur un circuit électrique à part

## Raccordement d'eau potable (conforme NEN1006):

(exemple à droite)

- Tuyau de 15 mm
- Plaque murale de 1/2" interne, max. 1 mètre de distance jusqu'à la machine (1)
- Valve réglable (2)
- Robinet d'arrêt (3)
- Pression dynamique min 1 bar par 10L/mir
- Pression statique max. 8 bar non-choc
- Dureté de l'eau :  $\leq 6^\circ$  DH

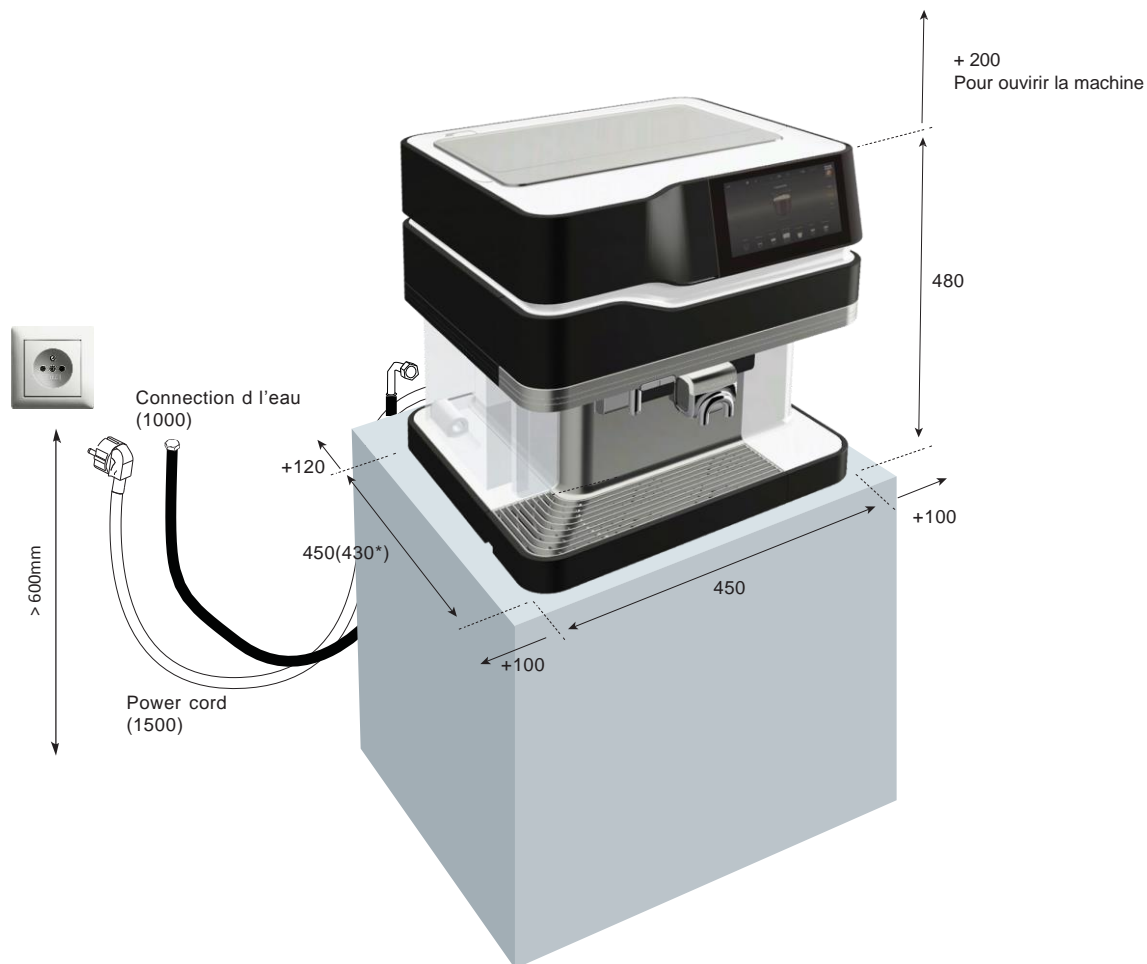


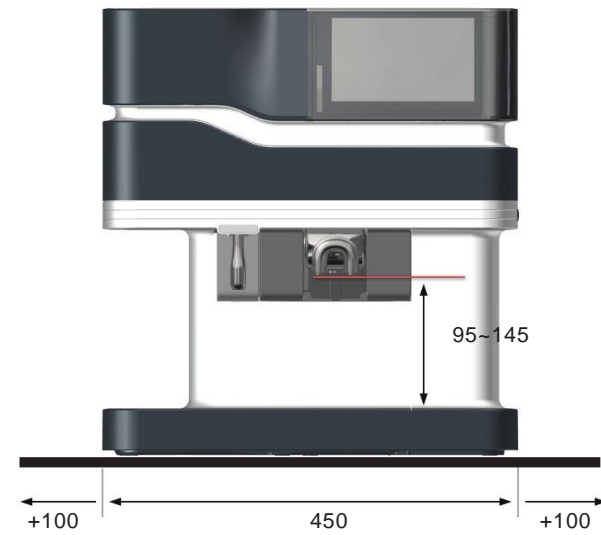
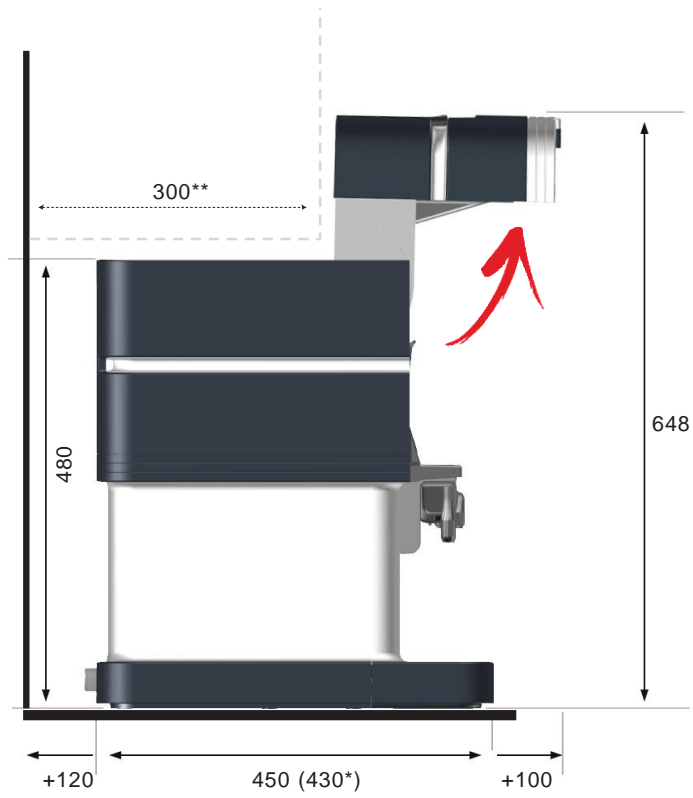
## Autres :

- Minimum 30 cm de distance entre le raccordement d'eau et la prise
- La prise ne peut pas se trouver en dessous du raccordement d'eau.

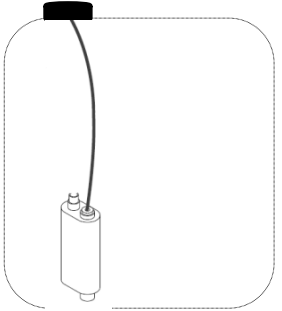
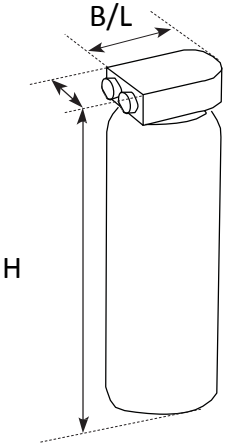
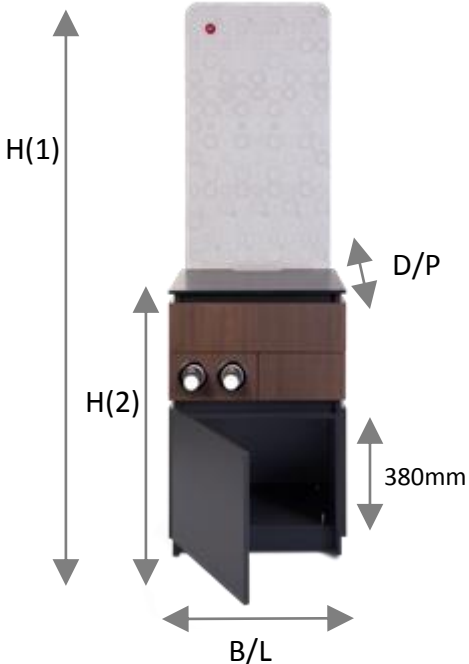
## Technische gegevens / Données techniques:

- Afmetingen machine: / Dimensions de la machine :
- 480 x 450 x 450 (hxbxd)
- Benodigde ruimte / Espace nécessaire :
- 648 x 650 x 670 (hxbxd)
- Gewicht (leeg) : Poids (vide) : ca 29 kg
- opgenomen vermogen / Puissance admise
- 2,1 kW (230V)





# Accessoires Promesso



<b>ONDERZETKASTEN ARMOIRES</b>		Hoogte(1) Hauteur(1)	Hoogte(2) Hauteur(2)	Breedte Largeur	Diepte Profondeur
60 cm	81006917	1920	900	600	680

<b>WATERONTHARDER ADOUICISSEUR D'EAU</b>		Hoogte Hauteur	Breedte Largeur
Purity C300	81006063	464	125
Purity C500	81006064	553	149

<b>KIT WATERTANK 10L KIT RES D'EAU 10L</b>		Hoogte Hauteur	Breedte Largeur
	81006220	330	200