

INSTALLATIEFICHE

Coffee Club FRESH MILK

59003134/81009370

TECHNISCHE GEGEVENS

- Gewicht (leeg): Circa 26 kg.
- Afmetingen: 500 x 325 x 570 (hxbxd)
- Benodigde ruimte: 700 x 325 x 620 (hxbxd)
- Opgenomen vermogen : 2,3 kW (230V)
+ 230V koelkast (150W)

ALGEMENE INFORMATIE

Het is noodzakelijk dat de aansluitpunten voor water en elektriciteit op de juiste manier aanwezig zijn voor een correcte plaatsing. (zie installatievoorwaarden)

De wandcontactdoos en stopkraan dienen in dezelfde ruimte als de apparatuur aanwezig te zijn en ten alle tijden eenvoudig bereikbaar te zijn.

De apparatuur is alleen geschikt voor gebruik binnenshuis (temperatuur: 1-32 °C, luchtvochtigheid: < 80%RH)

Plaats de apparatuur op een stabiel oppervlak of meubel, dat berekend is op het totale gewicht.

Onze installatietechnicus zorgt voor de installatie van de machine vanaf de wandcontactdoos en de stopkraan. Voor doorvoeropeningen in werkbladen dient u zelf te zorgen.

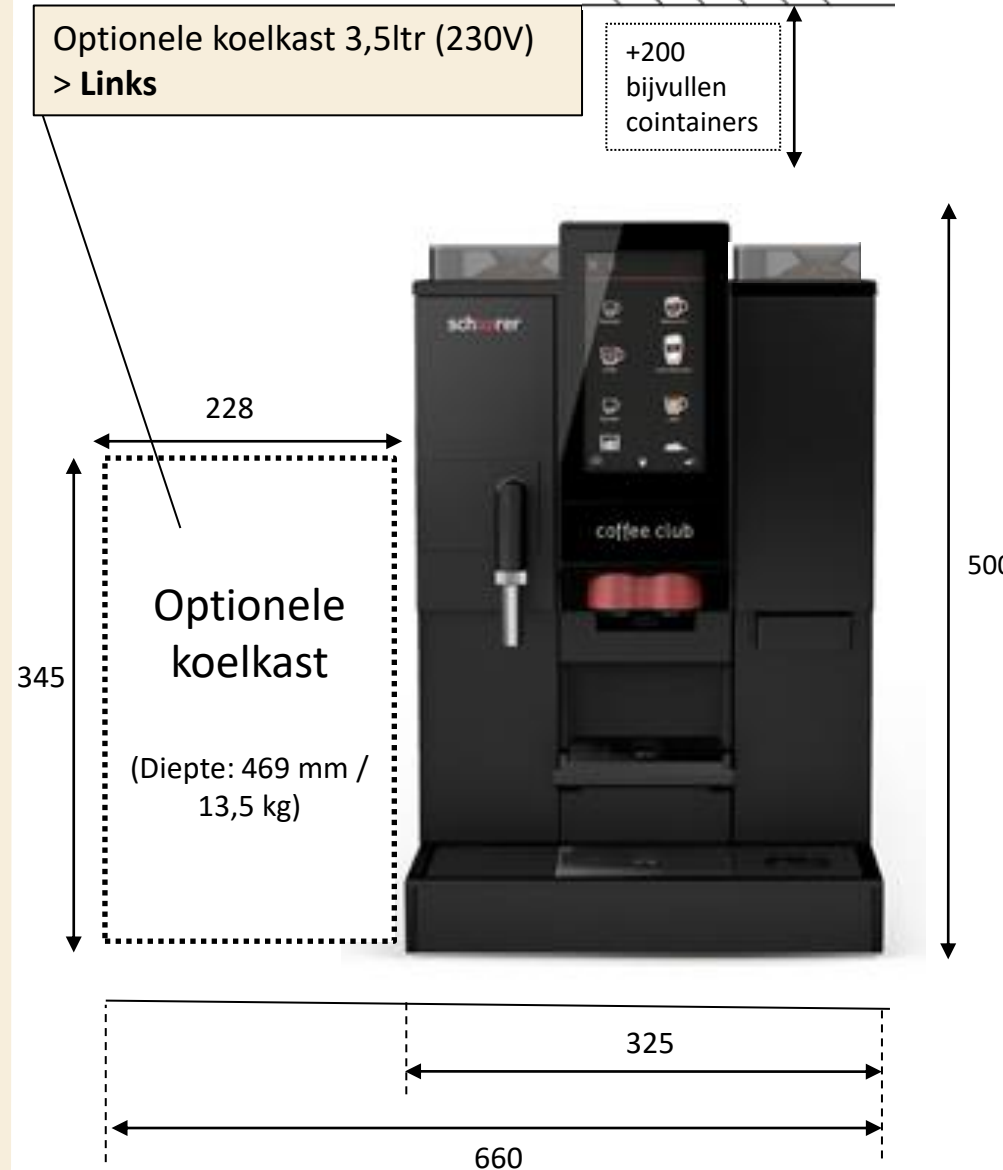
Voor meer informatie kunt u contact opnemen met de technische helpdesk via het e-mailadres BE-LU-installations.Pro@JDEcoffee.com of via uw JDE contactpersoon.

Meer info op:

www.jacobsdouweegbertsprofessional.be

Wijzigingen voorbehouden. Alle maten in mm.

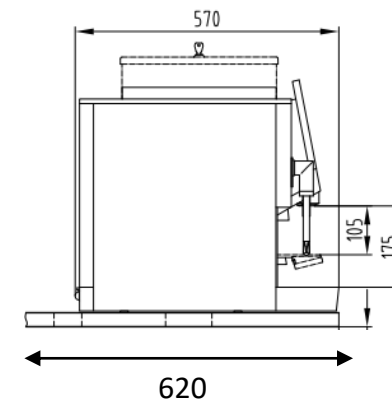
Voorraanzicht



2x 230V



Zij-aanzicht



INSTALLATIEFICHE

Coffee Club INSTANT

Twin Powder

59003541/81009941

TECHNISCHE GEGEVENS

- Gewicht (leeg): Circa 26 kg.
- Afmetingen: 556 x 325 x 570 (hxbxd)
- Benodigde ruimte: 756 x 350 x 625 (hxbxd)
- Opgenomen vermogen : 2.3 kW (230V)

ALGEMENE INFORMATIE

Het is noodzakelijk dat de aansluitpunten voor water en elektriciteit op de juiste manier aanwezig zijn voor een correcte plaatsing. (zie installatievoorwaarden)

De wandcontactdoos en stopkraan dienen in dezelfde ruimte als de apparatuur aanwezig te zijn en ten alle tijden eenvoudig bereikbaar te zijn.

De apparatuur is alleen geschikt voor gebruik binnenshuis (temperatuur: 1-32 °C, luchtvochtigheid: < 80%RH)

Plaats de apparatuur op een stabiel oppervlak of meubel, dat berekend is op het totale gewicht.

Onze installatietechnicus zorgt voor de installatie van de machine vanaf de wandcontactdoos en de stopkraan. Voor doorvoeropeningen in werkbladen dient u zelf te zorgen.

Voor meer informatie kunt u contact opnemen met de technische helpdesk via het e-mailadres BE-LU-installations.Pro@JDEcoffee.com of via uw JDE contactpersoon.

Meer info op:

www.jacobsdouweegbertsprofessional.be

Wijzigingen voorbehouden. Alle maten in mm.

Vooraanzicht

+200
bijvullen
containers

De Twin Powder variant (instant
melk/cacao) is iets hoger: 556 mm

556

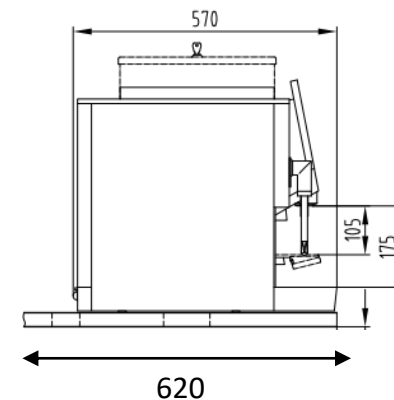


325

230V



Zij-aanzicht



INSTALLATIEFICHE

INSTALLATIEVOORWAARDEN

ELEKTRICITEIT (CONFORM AREI)

- 230V 50/60Hz, 16A met penaaarde
 - (Sommige toestellen vereisen 400V)
- Max. 1 meter verwijderd van het toestel
- Op een aparte electriciteitsgroep geplaatst
- Het maximale vermogen bedraagt: zie fiche toestel
- Stekker moet eenvoudig bereikbaar blijven
- Toestellen mogen niet rechtstreeks (1) aangesloten worden op het leidingnet
- Verlengsnoeren (2) alleen toegestaan indien deze geschikt en veilig zijn. (zie accessoires)
- Minimaal 30 cm afstand tussen het wateraansluitpunt en de wandcontactdoos
- De wandcontactdoos mag niet onder het wateraansluitpunt geplaatst zijn

DRINKWATERAANSLUITING

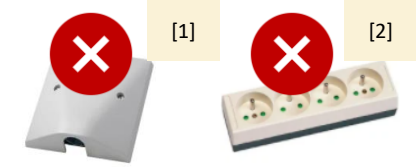
- Leidingdikte moet 15 mm zijn en voorzien zijn van een controleerbare keerklep (3) en stopkraan (4)
- De stopkraan (4) dient een aansluiting te hebben van 3/4 inch of 3/8 inch
- De afstand tussen de waterleiding en de koffietoestel mag max. 1,5 meter bedragen
- De stopkraan moet eenvoudig bereikbaar blijven en in dezelfde ruimte als het toestel.
- Dynamische waterdruk: Min. 1 bar bij 10L/min
- Statische waterdruk: max. 8 bar non-shock
- Waterhardheid : ≤ 6° DH. Indien niet dan wordt er een Brita waterfilter geplaatst.

OVERIGE VOORZIENINGEN

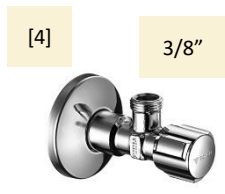
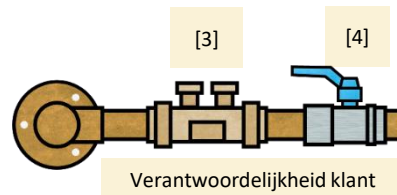
- Voor o.a. Espresso-toestellen dient een opening van +/- 8 cm (5) in de kast en een afvoerbuis (6) aanwezig te zijn.
- Bij gebruik van een vuilwaterafvoer is een 50mm afvoerbuis (6) van toepassing (binnen 1 mtr (afstand van het toestel))
- Onze installatietechnicus zorgt voor de installatie van het toestel vanaf de wandcontactdoos en de stopkraan. Voor doorvoeropeningen in werkbladen dient u zelf te zorgen.

WAT MOET U VOORZIEN?

ELEKTRICITEIT (BEREIKBAAR, MAX. 1 MTR van MACHINE)

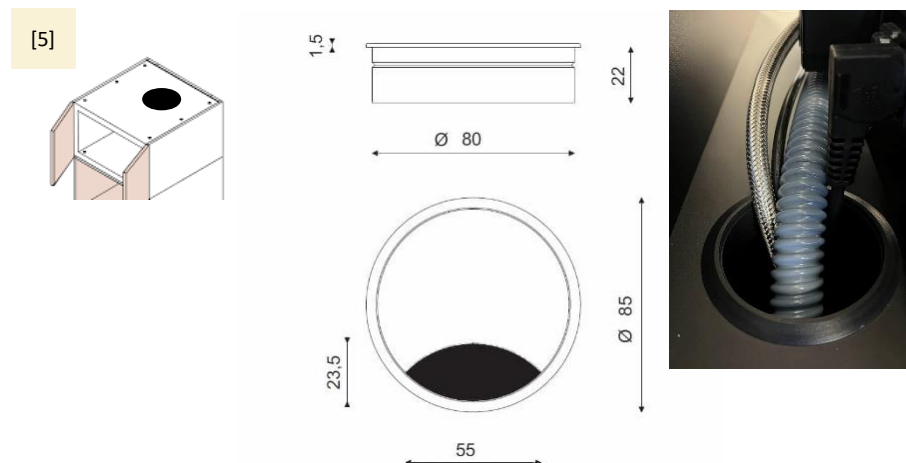


DRINKWATERAANSLUITING (BEREIKBAAR, MAX. 1,5 MTR van MACHINE)

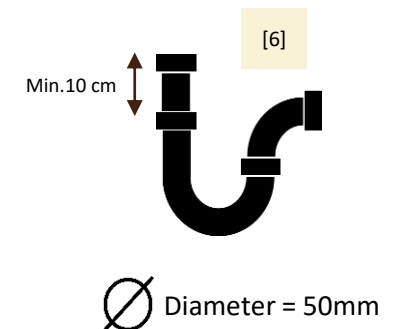


OVERIGE VOORZIENINGEN

Kabel- en waterdoorvoer:



Vuilwater afvoer:

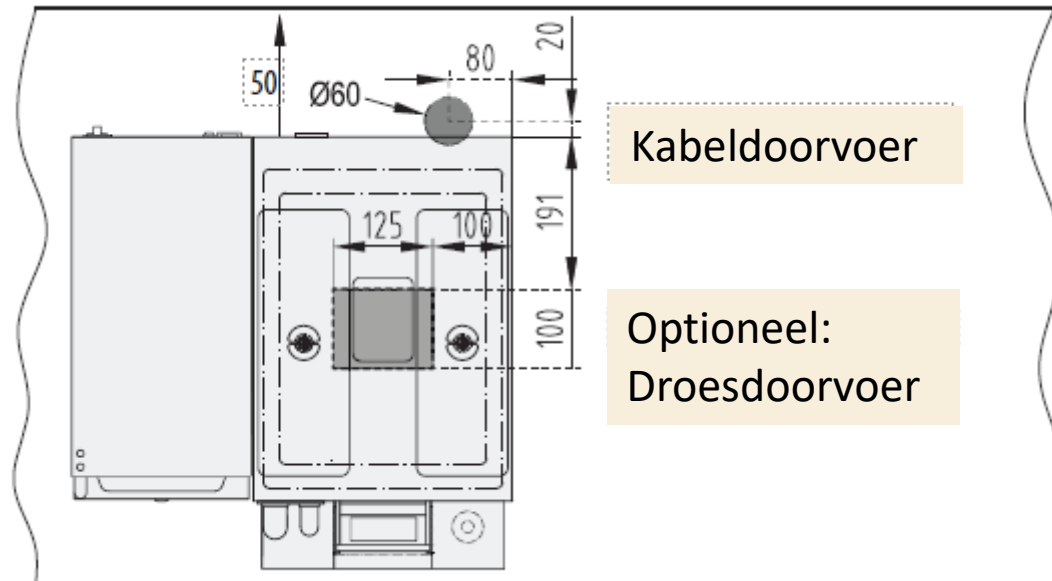


INSTALLATIEFICHE

Optie Schaerer Coffee Club:

Kabeldoorvoer Droesdoorvoer (optie)

Onze installatietechnicus zorgt voor de installatie van de machine vanaf de wandcontactdoos en de stopkraan. Voor doorvoeropeningen in werkbladen dient u zelf te zorgen.



INSTALLATIEFICHE

Optie Schaerer Coffee Club:

Betaalsystemen:

Coin Changer

Aan de rechter zijde van toestel

Cashless Payment - Payter

Locatie kan links of rechts

Combibox Afmetingen:
270 x 125 x 140 (hxbxd)

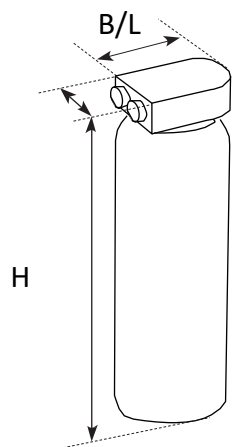


Combibox
Cashless Payment



Optionele QR reader

Waterontharder Brita



Gebruik van een waterontharder is noodzakelijk indien de waterhardheid meer dan 6° DH is

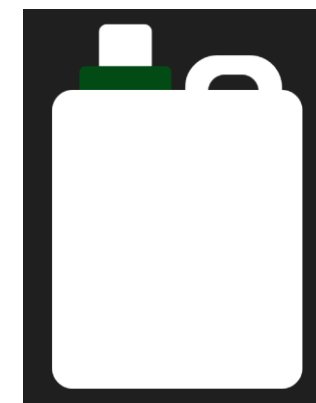
WATERONTHARDER ADOUCCISEUR D'EAU		Hoogte Hauteur	Breedte Largeur
Purity C300	81006063	464	125
Purity C500	81006064	553	149

Flojet Watertankkit

In geval van geen vaste wateraansluiting



Pomp 230V



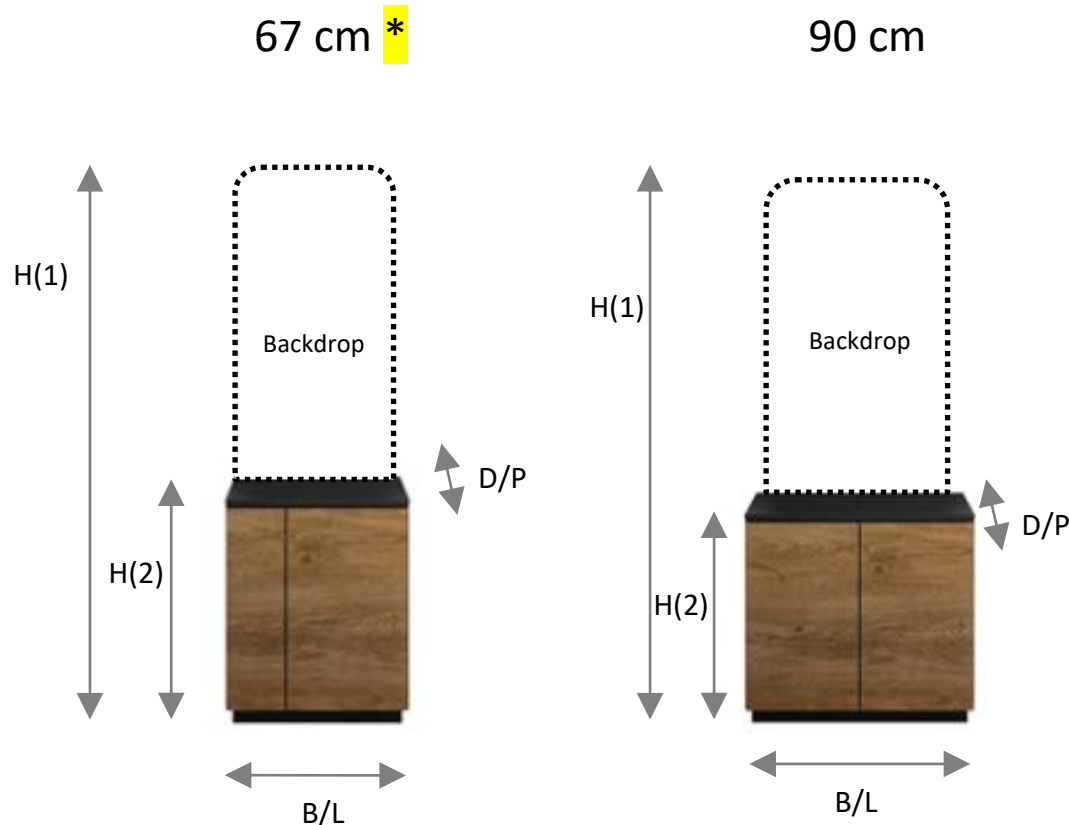
Flojet 2x Bidon 16L (230V pump)	Hoogte Hauteur	Breedte Largeur	Diepte Profondeur
81003244	600	190	290

Verlengsnoer



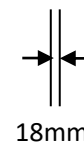
EXT CABLE DUO: MACH + OPTION 230V	Lengte Longeur	Capaciteit Capacité
81010650	2,5 mtr	3500W / 16A

Onderzetskast *Basic*

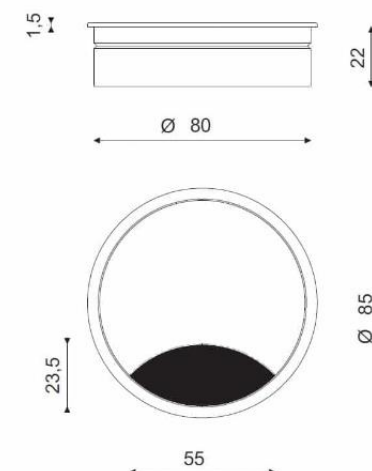


2 Opties Backdrops:

Zwart Linnen



Standaard kabeldoorvoer in kast:

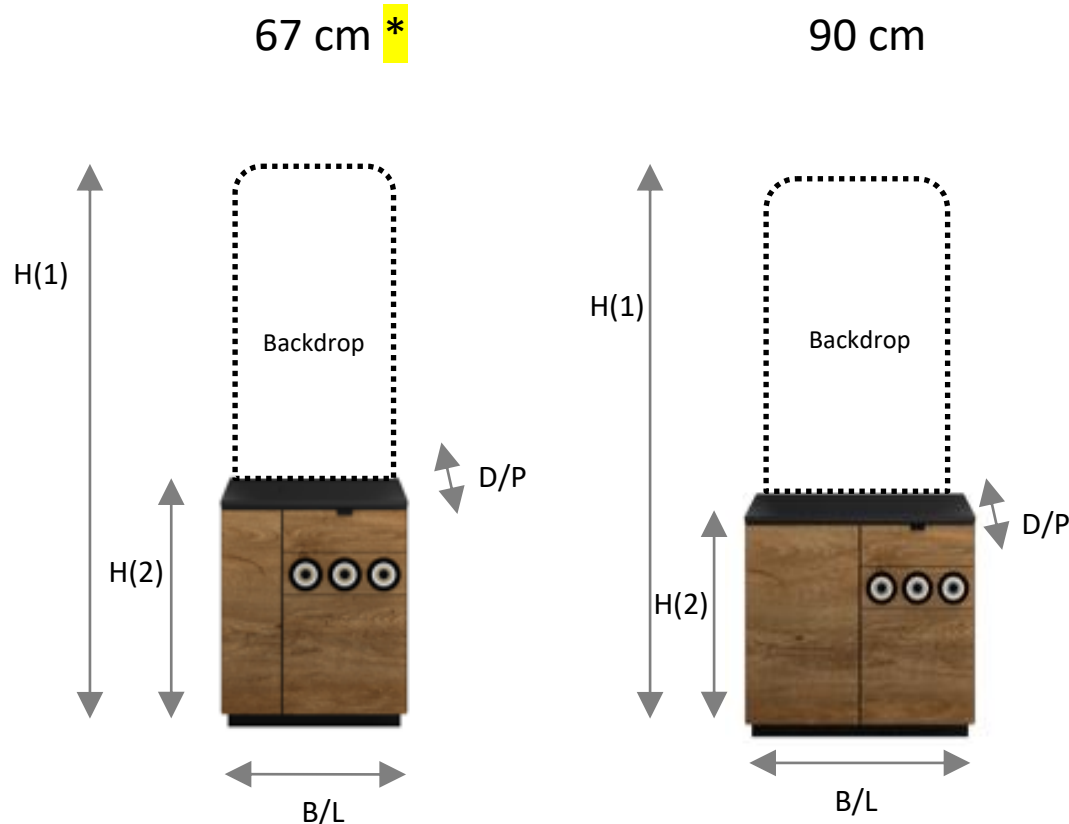


Standaard voorzien van droesdoorvoer

ONDERZETKASTEN ARMOIRES	Hoogte(1) Hauteur(1)	Hoogte(2) Hauteur(2)	Breedte Largeur	Diepte Profondeur
Cabinet Basic 67 Wood	1900	850	670	660
Cabinet Basic 90 Wood	1900	850	900	660
Backdrop 67 Black			670	18
Backdrop 90 Black			900	18
Backdrop 67 Linen			670	18
Backdrop 90 Linen			900	18
KIT TROLLEY WHEELS FOR CABINET (optional)				

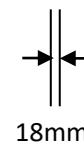
* 67cm onderzetskast: niet geschikt voor Espresso-toestel + koelkast

Onderzetkast *Standard*

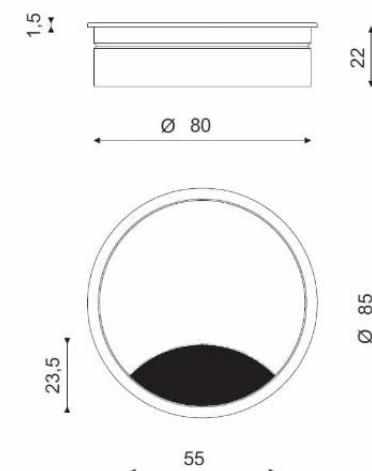


2 Opties Backdrops:

Zwart Linnen



Standaard kabeldoorvoer in kast:



Standaard voorzien van droesdoorvoer

ONDERZETKASTEN ARMOIRES	Hoogte(1) Hauteur(1)	Hoogte(2) Hauteur(2)	Breedte Largeur	Diepte Profondeur
Cabinet Standard 67 Wood 3 Dispensers 1 Drawer	1900	850	670	660
Cabinet Standard 90 Wood 3 Dispensers 1 Drawer	1900	850	900	660
Backdrop 67 Black			670	18
Backdrop 90 Black			900	18
Backdrop 67 Linen			670	18
Backdrop 90 Linen			900	18
KIT TROLLEY WHEELS FOR CABINET (Optional)				

* 67cm onderzetkast: niet geschikt voor Espresso-toestel + koelkast

* 67cm onderzetkast *Standard*: niet geschikt voor Flojet + droesdoorvoer