

INSTALLATIEFICHE

Cafitesse Quantum Touch 100

59004333 - 81011932

TECHNISCHE GEGEVENS

- Gewicht (leeg): Circa 39,5 kg.
- Afmetingen: 695 x 290 x 540 (hxbxd)
- Benodigde ruimte: 910 x 390 x 630 (hxbxd)
- Opgenomen vermogen: 230V (3,5kW) /400V (8,2kW)

ALGEMENE INFORMATIE

Het is noodzakelijk dat de aansluitpunten voor water en elektriciteit op de juiste manier aanwezig zijn voor een correcte plaatsing. (zie installatievoorwaarden)

De wandcontactdoos en stopkraan dienen in dezelfde ruimte en binnen 1 meter van de apparatuur aanwezig te zijn en ten alle tijden eenvoudig bereikbaar te zijn.

De apparatuur is alleen geschikt voor gebruik binnenshuis (temperatuur: 1-32 °C, luchtvochtigheid: < 80% RH)

Plaats de apparatuur op een stabiel oppervlak of meubel, dat berekend is op het totale gewicht.

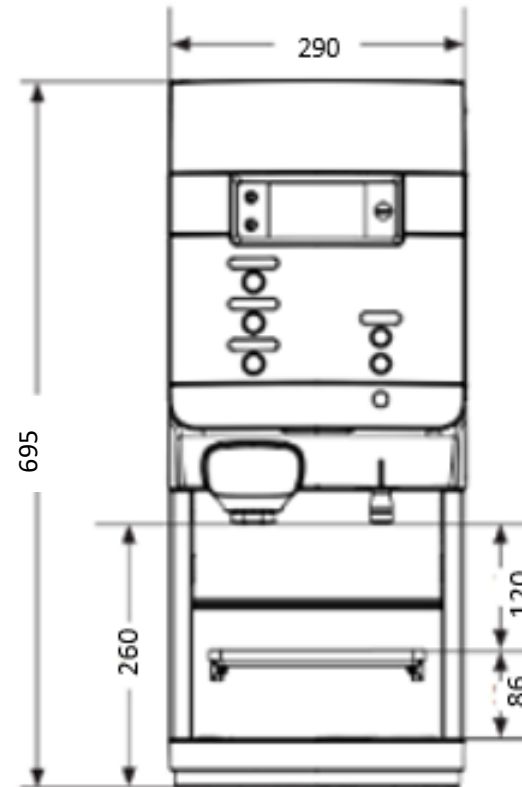
Onze installatietechnicus zorgt voor de installatie van de machine vanaf de wandcontactdoos en de stopkraan. Voor doorvoeropeningen in werkbladen dient u zelf te zorgen.

Indien er niet aan de juiste voorwaarden wordt voldaan dan bestaat het risico dat de koffiemachine niet geplaatst kan worden en dat er additionele kosten kunnen worden aangerekend.

Voor meer informatie kunt u contact opnemen met de technische helpdesk via het e-mailadres BE-LU-installations.Pro@JDEcoffee.com of via uw JDE contactpersoon.

Meer info op:

www.jacobsdouweegbertsprofessional.be



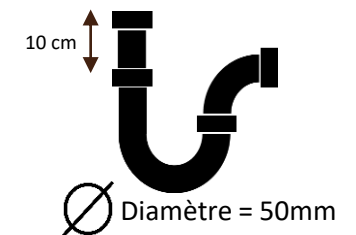
230V



400V (CEE)



400V (Vynckier)



Wijzigingen voorbehouden. Alle maten in mm.

INSTALLATIEFICHE

Cafitesse Quantum Touch 100

59004333 - 81011932

TECHNISCHE GEGEVENS

- Gewicht (leeg): Circa 39,5 kg.
- Afmetingen: 695 x 290 x 540 (hxbxd)
- Benodigde ruimte: 910 x 390 x 630 (hxbxd)
- Opgenomen vermogen: 230V (3,5kW) /400V (8,2kW)

ALGEMENE INFORMATIE

Het is noodzakelijk dat de aansluitpunten voor water en elektriciteit op de juiste manier aanwezig zijn voor een correcte plaatsing. (zie installatievoorwaarden)

De wandcontactdoos en stopkraan dienen in dezelfde ruimte en binnen 1 meter van de apparatuur aanwezig te zijn en ten alle tijden eenvoudig bereikbaar te zijn.

De apparatuur is alleen geschikt voor gebruik binnenshuis (temperatuur: 1-32 °C, luchtvochtigheid: < 80% RH)

Plaats de apparatuur op een stabiel oppervlak of meubel, dat berekend is op het totale gewicht.

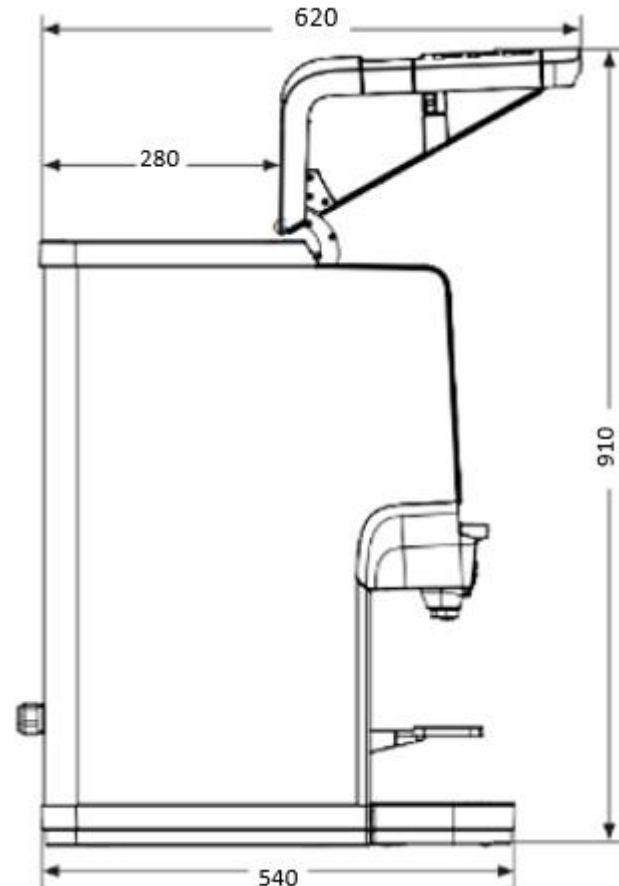
Onze installatietechnicus zorgt voor de installatie van de machine vanaf de wandcontactdoos en de stopkraan. Voor doorvoeropeningen in werkbladen dient u zelf te zorgen.

Indien er niet aan de juiste voorwaarden wordt voldaan dan bestaat het risico dat de koffiemachine niet geplaatst kan worden en dat er additionele kosten kunnen worden aangerekend.

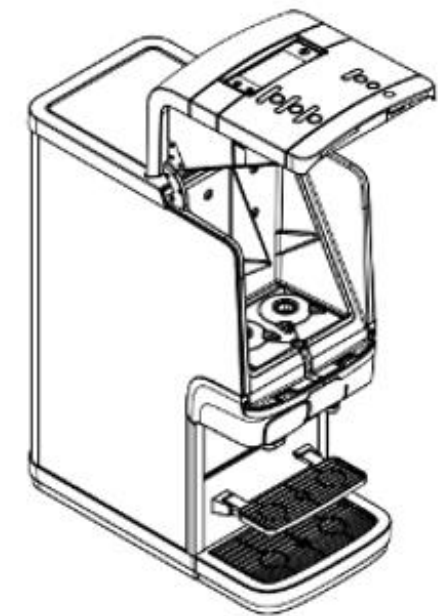
Voor meer informatie kunt u contact opnemen met de technische helpdesk via het e-mailadres BE-LU-installations.Pro@JDEcoffee.com of via uw JDE contactpersoon.

Meer info op:

www.jacobsdouweegbertsprofessional.be



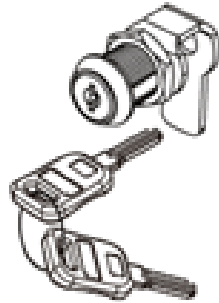
JDE | PROFESSIONAL



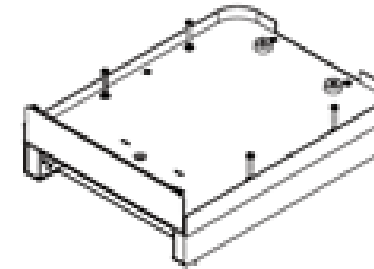
Wijzigingen voorbehouden. Alle maten in mm.

Opties (optioneel)

Door lock kit

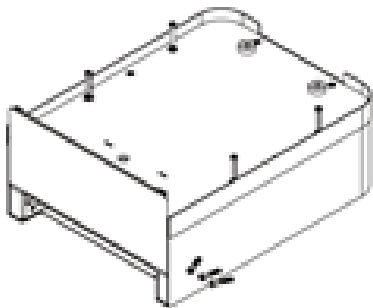


Verhogingskit 60 mm



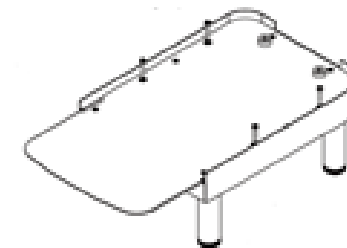
Afmetingen	755 x 290 x 540
Benodigde ruimte	970 x 490 x 590

Verhogingskit 120 mm



Afmetingen	815 x 290 x 540
Benodigde ruimte	1030 x 490 x 590

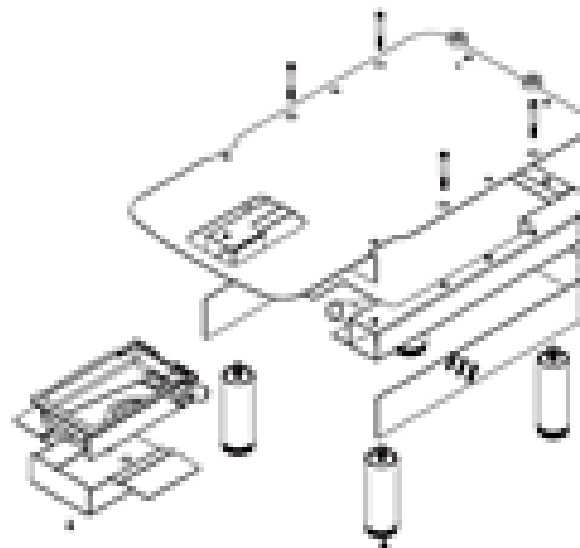
Verhoogpootjes




Vergemakelijkt het reinigen onder het toestel



INSTALLATIEFICHE

WATERAFVOER (optioneel)



De basisversie is ontworpen voor 230V, maar je kunt de 400V versie als optie aanvragen.

Standard
230V 

Option	
400V (CEE) 	400V (Vynckier) 

Installatievoorwaarden

ELEKTRICITEIT (CONFORM AREI)

- 230V 50/60Hz, 16A met penaarde
- Max. 1 meter verwijderd van het toestel
- Op een aparte electriciteitsgroep geplaatst
- Het maximale vermogen bedraagt: zie fiche toestel
- Stekker moet eenvoudig bereikbaar blijven
- Toestellen mogen niet rechtstreeks (1) aangesloten worden op het leidingnet
- Verleng snoeren (2) alleen toegestaan indien deze geschikt en veilig zijn. (zie accessoires)
- Min. 30 cm afstand tussen het wateraansluitpunt en de wandcontactdoos
- De wandcontactdoos mag niet onder het wateraansluitpunt geplaatst zijn

DRINKWATERAANSLUITING

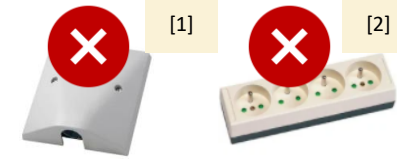
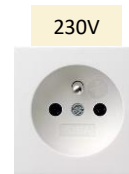
- Leidingdikte moet 15 mm zijn en voorzien zijn van een controleerbare keerklep (3) en stopkraan (4)
- De stopkraan (4) dient een aansluiting te hebben van 3/4 inch of 3/8 inch
- De afstand tussen de waterleiding en het koffietoestel mag max. 1,5 m bedragen
- De stopkraan moet eenvoudig bereikbaar blijven en zich in dezelfde ruimte als het toestel bevinden.
- Dynamische waterdruk: min. 1 bar bij 10 L/min
- Statische waterdruk: max. 8 bar non-shock
- Waterhardheid : $\leq 6^\circ$ DH. Indien niet dan wordt er een Brita waterfilter geplaatst.

OVERIGE VOORZIENINGEN

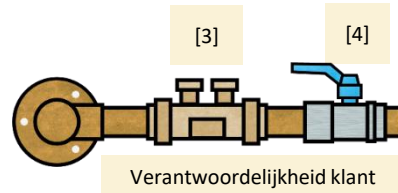
- Voor o.a. espressotoestellen dient een opening van ± 8 cm (5) in de kast en een afvoerbuis (6) aanwezig te zijn.
- Bij gebruik van een vuilwaterafvoer is een 50 mm afvoerbuis (6) van toepassing (binnen 1 m afstand van het toestel)
- Onze installatietechnicus zorgt voor de installatie van het toestel vanaf de wandcontactdoos en de stopkraan. Voor doorvoeropeningen in werkbladen dient u zelf te zorgen.

WAT MOET U VOORZIEN?

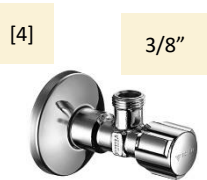
ELEKTRICITEIT (BEREIKBAAR, MAX. 1 m van MACHINE)



DRINKWATERAANSLUITING (BEREIKBAAR, MAX. 1 m van MACHINE)

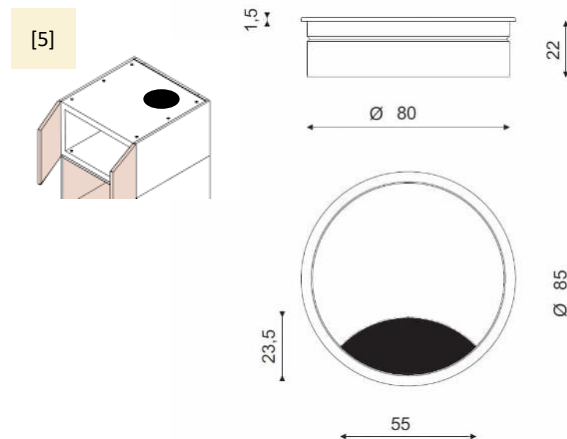


Verantwoordelijkheid klant



OVERIGE VOORZIENINGEN

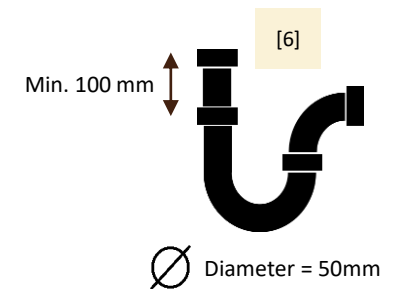
Kabel- en waterdoorvoer:



Voorbeeld



Vuilwater afvoer:

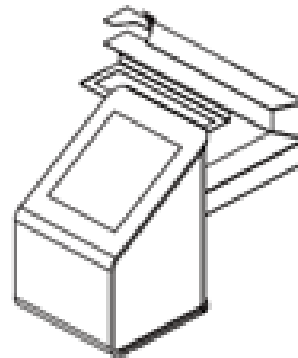


Betaalsysteem

PAYTER® CASHLESS (optioneel)

Het Payter® cashless betaalsysteem kan zowel links als rechts van het toestel geplaatst worden.

Payter® cashless payment (optioneel)

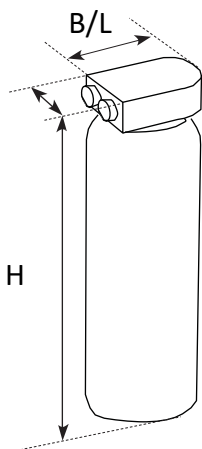


Cashless payment



Betaalterminal

Brita® waterontharder



Gebruik van een Brita® waterontharder is noodzakelijk indien de waterhardheid meer dan 6° DH bedraagt.

Waterontharder / Adoucisseur d'eau		Hoogte / Hauteur	Breedte / Largeur
Purity C300	81006063	464	125
Purity C500	81006064	553	149

Flojet® watertankkit

In geval dat er geen vaste wateraansluiting ter beschikking is moet er gebruik gemaakt worden van een Flojet® watertankkit.

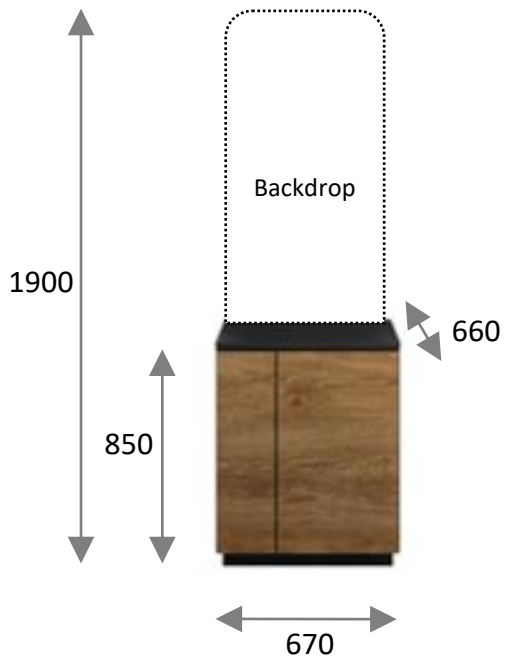
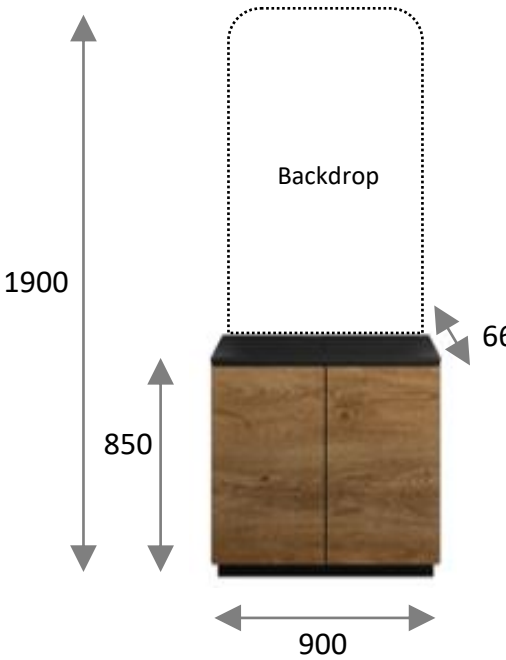
Flojet 2x Bidon 16L (230V pomp)	Hoogte / Hauteur	Breedte / Largeur	Diepte / Profondeur
81003244	600	190	290

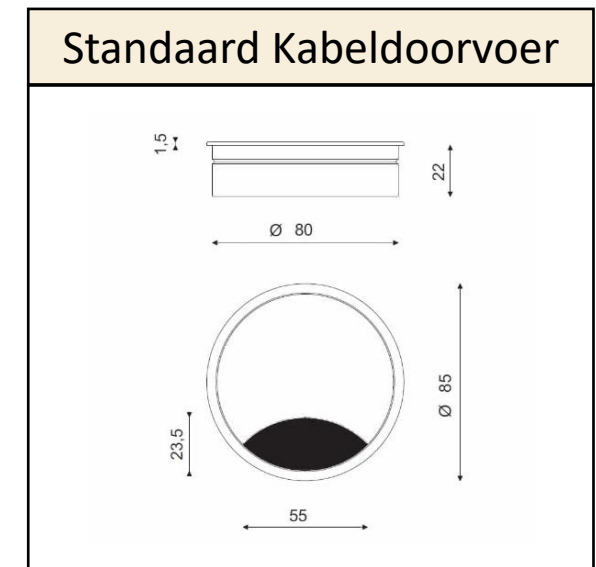
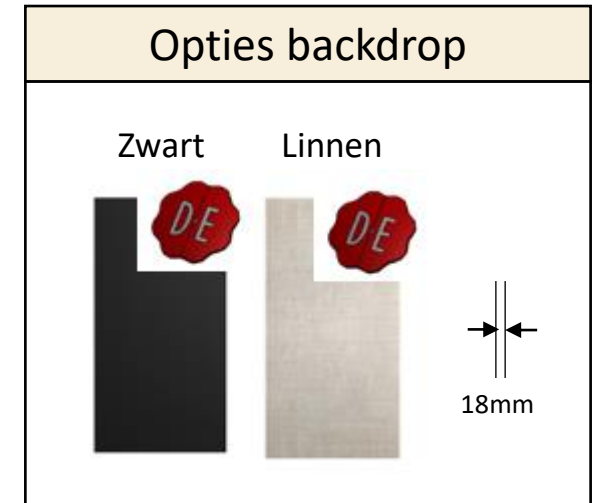


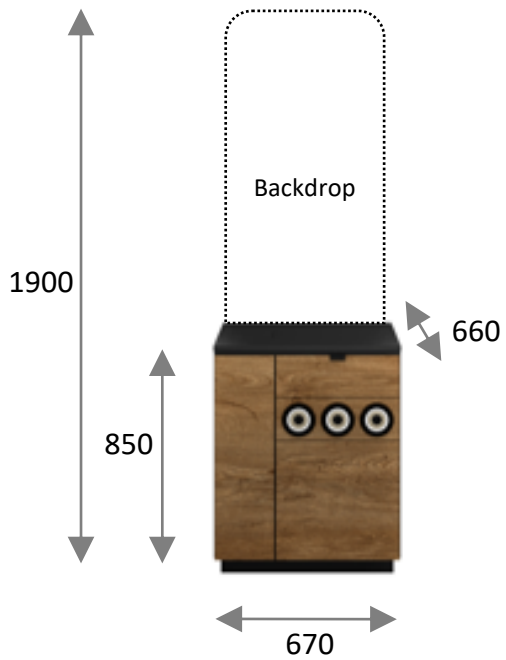
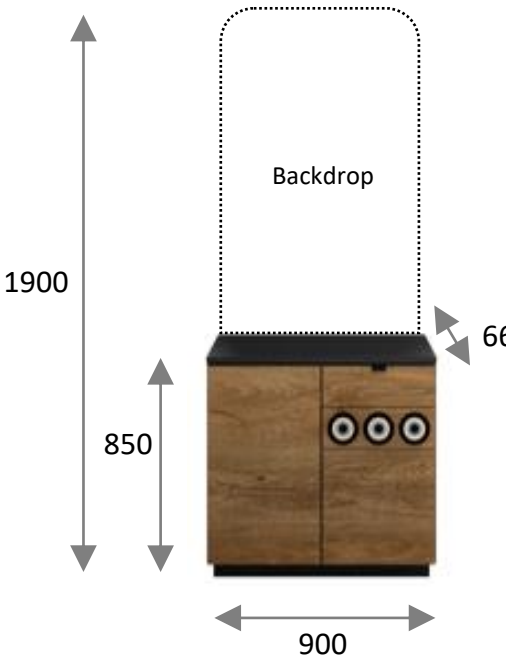
Verlengsnoer



Ext cable duo: MACH + Option 230V	Lengte / Longueur	Capaciteit / Capacité
81003244	2,5m	3500W / 16A

Cabinet Basic 67 Wood	Cabinet Basic 90 Wood
 <ul style="list-style-type: none"> • Standaard voorzien van kabeldoorvoer • De Cabinet Basic 67 Wood is <u>niet</u> geschikt voor het espresso toestel in combinatie met de koelkast! • Trolley met wieltjes optioneel 	 <ul style="list-style-type: none"> • Standaard voorzien van kabeldoorvoer • Trolley met wieltjes optioneel



Cabinet Standard 67 Wood	Cabinet Standard 90 Wood
 <ul style="list-style-type: none"> • 3 dispensers en 1 schuif • Standaard voorzien van kabeldoorvoer • De Cabinet Standard 67 Wood is <u>niet</u> geschikt voor het espresso toestel in combinatie met de koelkast! • De Cabinet Standard 67 Wood onderzetskast is <u>niet</u> geschikt voor de combinatie Flojet® met droesdoorvoer! • Trolley met wieltjes optioneel 	 <ul style="list-style-type: none"> • 3 dispensers en 1 schuif • Standaard voorzien van kabeldoorvoer • Trolley met wieltjes optioneel

