

## FICHE D'INSTALLATION

### Cafitese Quantum Touch 200

59004333 - 81011933

#### Données techniques

- Poids (vide): 39,5 kg.
- Dimensions: 695 x 290 x 540 (h x l x p)
- Espace nécessaire : 910 x 390 x 630 (hxlxp)
- Puissance maximale : 230V (3,5kW) ou 400V (8,2kW)

#### INFORMATIONS GÉNÉRALES

Il est nécessaire que les points de raccordement d'eau et d'électricité soient suffisamment proches pour une installation correcte. (voir conditions d'installation)

La prise murale et le raccordement à l'eau doivent être dans la même pièce que la machine et à moins d'un mètre de l'équipement tout en restant facile d'accès.

L'équipement est uniquement adapté à une utilisation en intérieur (température : 1-32 °C, humidité : < 80 % HR)

Placez l'équipement sur une surface stable ou un meuble conçu pour son poids total. Notre technicien s'occupe de l'installation de la machine à partir de la prise murale et du robinet d'eau. Vous devez prévoir vous-même avant l'installation la prise et l'arrivée d'eau.

Si les conditions qui vous sont demandées avant la venue de notre technicien ne sont pas réunies, la machine à café risque de ne pas pouvoir être installée et des frais supplémentaires vous peuvent être facturés.

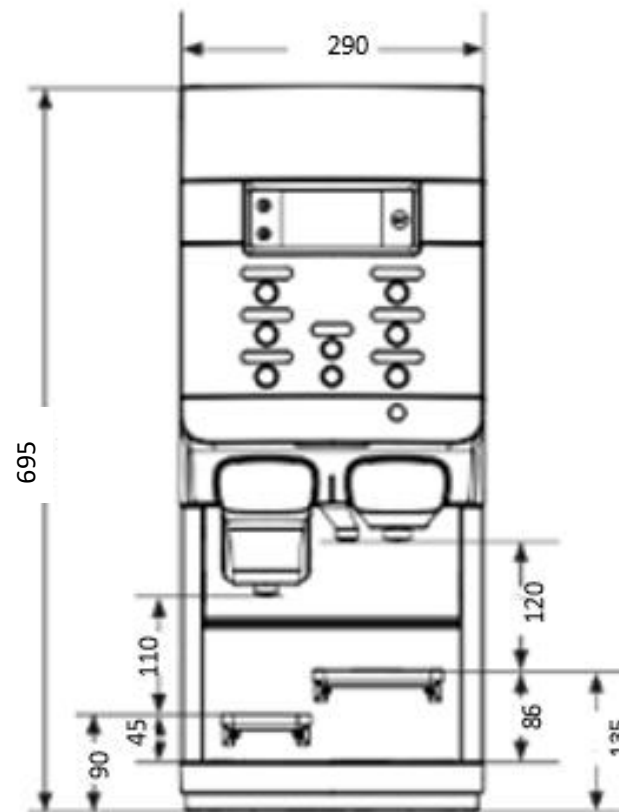
Pour plus d'informations, vous pouvez prendre contact avec le service d'assistance technique à l'adresse email:

BE-LU-installations.Pro@JDEcoffee.com ou par l'intermédiaire de votre contact JDE.

Plus d'informations sur:

[www.jacobsdouweegbertsprofessional.be](http://www.jacobsdouweegbertsprofessional.be)

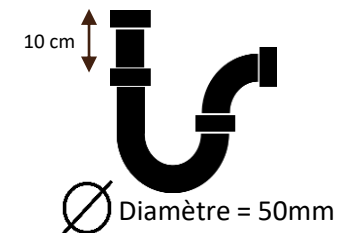
#### Vue de face



230V



400V (CEE)



## FICHE D'INSTALLATION

### Cafitese Quantum Touch 200

59004333 - 81011933

#### Données techniques

- Poids (vide): 39,5 kg.
- Dimensions: 695 x 290 x 540 (h x l x p)
- Espace nécessaire : 910 x 390 x 630 (hxlxp)
- Puissance maximale : 230V (3,5kW) ou 400V (8,2kW)

#### INFORMATIONS GÉNÉRALES

Il est nécessaire que les points de raccordement d'eau et d'électricité soient suffisamment proches pour une installation correcte. (voir conditions d'installation)

La prise murale et le raccordement à l'eau doivent être dans la même pièce que la machine et à moins d'un mètre de l'équipement tout en restant facile d'accès.

L'équipement est uniquement adapté à une utilisation en intérieur (température : 1-32 °C, humidité : < 80 % HR)

Placez l'équipement sur une surface stable ou un meuble conçu pour son poids total. Notre technicien s'occupe de l'installation de la machine à partir de la prise murale et du robinet d'eau. Vous devez prévoir vous-même avant l'installation la prise et l'arrivée d'eau.

Si les conditions qui vous sont demandées avant la venue de notre technicien ne sont pas réunies, la machine à café risque de ne pas pouvoir être installée et des frais supplémentaires vous peuvent être facturés.

Pour plus d'informations, vous pouvez prendre contact avec le service d'assistance technique à l'adresse email:

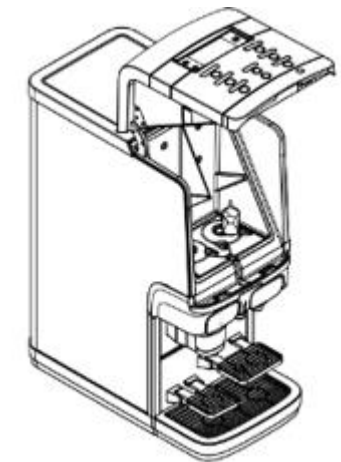
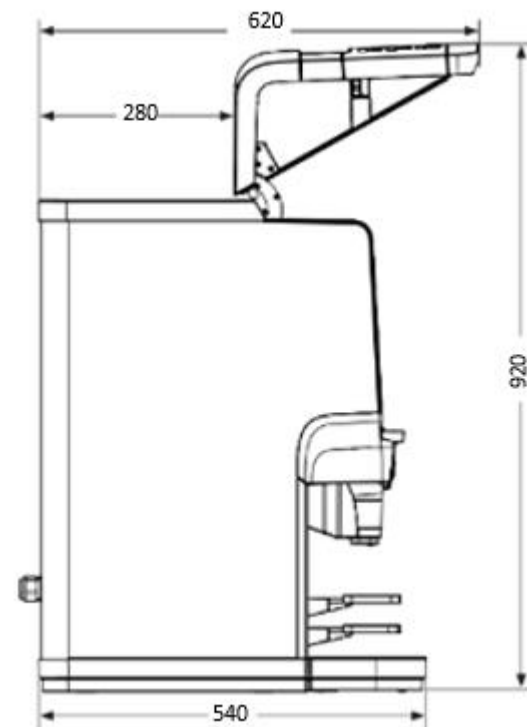
BE-LU-installations.Pro@JDEcoffee.com ou par l'intermédiaire de votre contact JDE.

Plus d'informations sur:

[www.jacobsdouweegbertsprofessional.be](http://www.jacobsdouweegbertsprofessional.be)

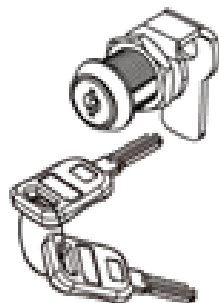


#### Vue de côté

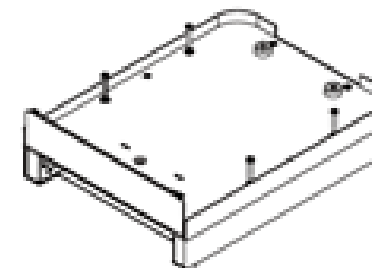


# Options

Kit Serrure

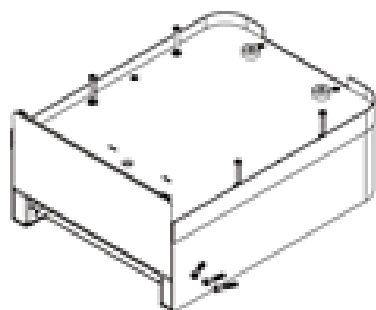


Kit d'élévation 60 mm



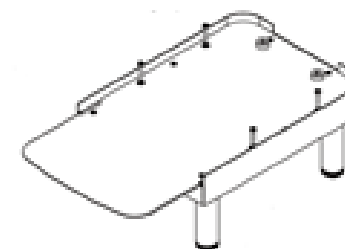
dimension	755 x 290 x 540
Espace nécessaire	970 x 490 x 590

Kit d'élévation 120 mm



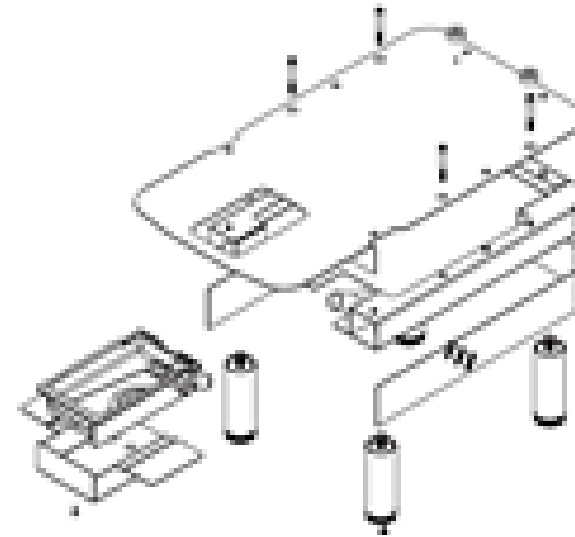
dimension	815 x 290 x 540
Espace nécessaire	1030 x 490 x 590

Pied d'élévation (facilite le nettoyage)






# Option Machine:

## Kit évacuation des eaux usées



La version de base est prévue avec 230V mais vous pouvez demander d'avoir la version avec 400V en option.

Standard
230V 

Option	
400V (CEE) 	400V (Vynckier) 

FICHE D'INSTALLATION

## Conditions d'installation

### ÉLECTRICITÉ (CONFORM NEN1010)

- 230V avec prise de terre à max. 1 mètre de l'appareil
- Placé sur un groupe électrique séparé
- La puissance maximale est de : voir fiche technique de l'appareil
- La machine ne peut pas être (1) directement raccordés au secteur
- Les rallonges (2) ne sont autorisées que si elles sont adaptées et sûres. (voir accessoires)
- Distance minimale de 30 cm entre le point de raccordement d'eau et la prise murale
- La prise murale ne doit pas être placée sous le point de raccordement à l'eau
- La prise doit être à maximum 1 mètre de la machine

### RACCORDEMENT À L'EAU POTABLE

(conforme NEN1006):

- L'épaisseur du tuyau doit être de 15 mm et équipée d'un clapet anti-retour contrôlable (3) et d'un robinet d'eau (4)
- Le robinet (4) doit avoir une connexion de 3/4 pouce ou 3/8 pouce
- La distance entre le tuyau d'eau et la machine à café ne doit pas dépasser 1 mètre
- Le robinet d'eau doit rester facilement accessible et dans la même pièce que l'appareil.
- Pression d'eau dynamique : Min. 1 bar à 10L/min
- Pression d'eau statique : max 8 bar sans choc
- Dureté de l'eau : ≤ 6° DH. Sinon, un filtre à eau Brita sera installé.

### D'AUTRES PROVISIONS

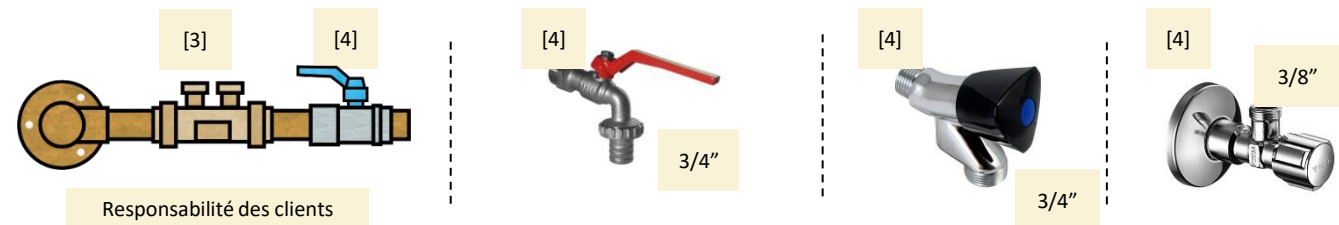
- Pour les machines Espresso, entre autres, il doit y avoir une ouverture de +/- 8 cm (5) dans le meuble et un tuyau de vidange (6).
- Pour l'utilisation d'une évacuation des eaux usées, un tuyau d'évacuation de 50 mm (6) est applicable (à moins de 1 mètre (distance de l'appareil))
- Notre installateur s'occupe de mettre en place l'appareil à partir de la prise murale et du robinet d'eau. Vous devez prévoir vous-même les ouvertures de passage dans les plans de travail.

## QUE DEVEZ-VOUS FOURNIR ?

### ÉLECTRICITÉ (ACCESSIBLE, MAX. 1 MTR de la MACHINE)

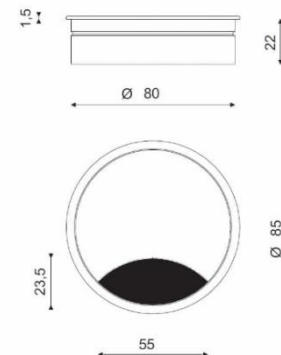
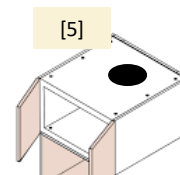


### RACCORDEMENT EAU POTABLE (ACCESSIBLE, MAX. 1 MTR DE LA MACHINE)

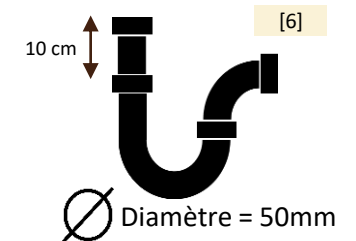


### D'autres Provisions

Câble et transit d'eau:



Élimination de eaux usées



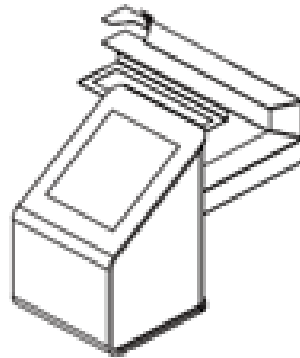
## Système de paiement

### PAYTER® CASHLESS (optionnem)

Peut être placé sur le droite ou la gauche

Paiement par carte bancaire

### Payter cashless payment (optionnel)

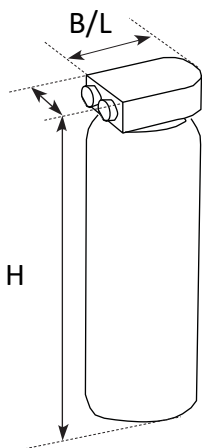


cashless payment



Terminal de paiement

## Filtre à eau Brita



L'utilisation d'un filtre à eau est nécessaire si la dureté de l'eau est supérieure à 6° DH. Il doit être facilement accessible.

Waterontharder / Adoucisseur d'eau		Hoogte / Hauteur	Breedte / Largeur
Purity C300	81006063	464	125
Purity C500	81006064	553	149

## Réservoir d'eau Flojet

En cas d'absence de raccordement permanent à l'eau, un kit de réservoir Flojet doit être utilisé.

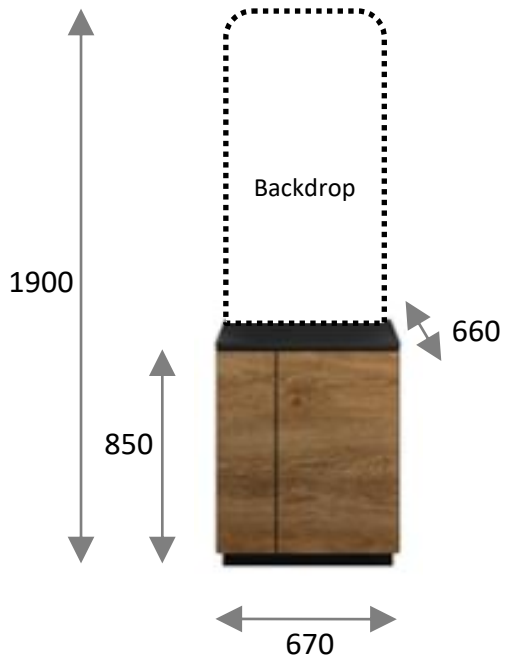
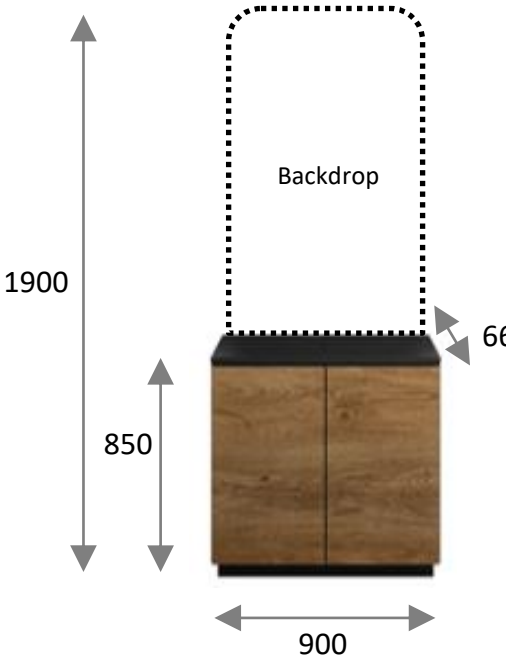
Flojet 2x Bidon 16L (230V pomp)	Hoogte / Hauteur	Breedte / Largeur	Diepte / Profondeur
81003244	600	190	290

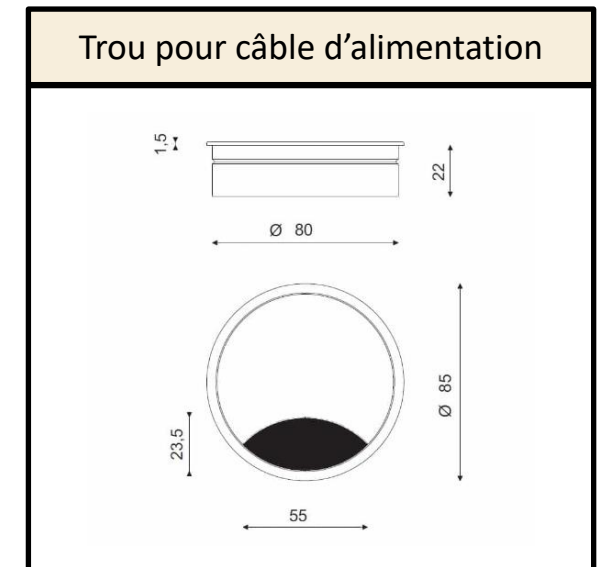
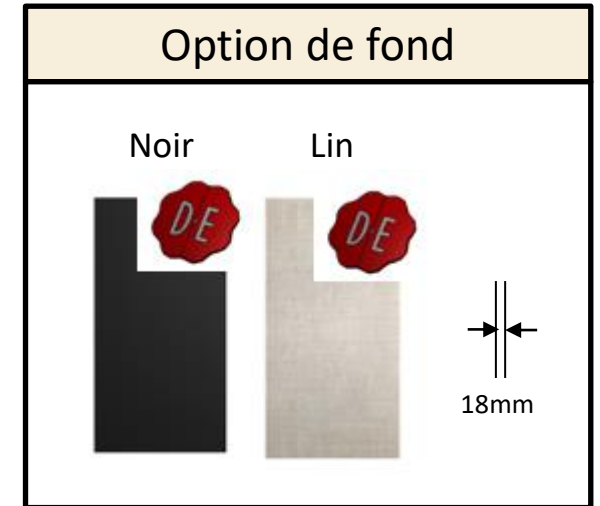


## Rallonge électrique

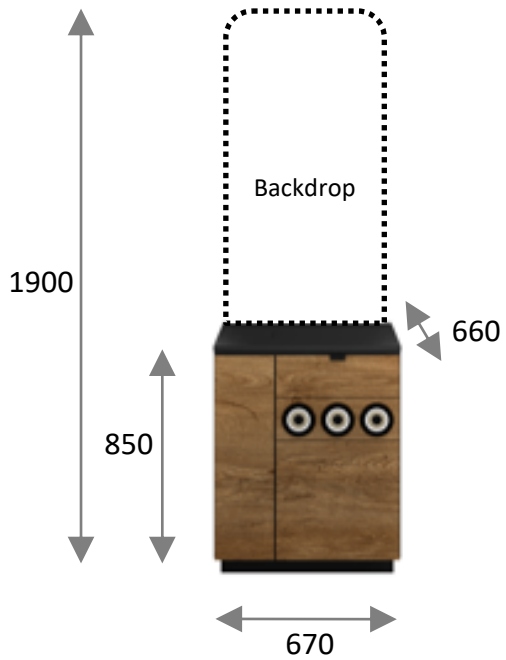
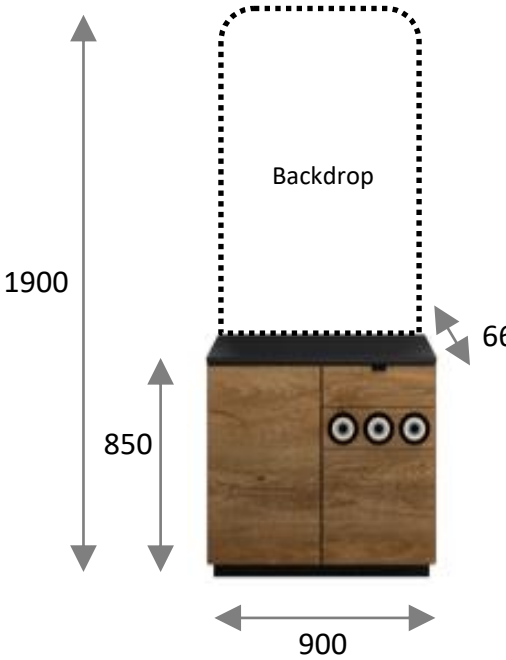


EXT CABLE DUO: MACH + OPTION 230V	Lengte Longueur	Capaciteit Capacité
81010650	2,5 mtr	3500W / 16A

Cabinet Basic 67 Wood	Cabinet Basic 90 Wood
 <ul style="list-style-type: none"> <li>• Equipé d'un trou pour passer le câble d'alimentation</li> <li>• Le Cabinet Basic 67 Wood ne convient pas à la machine espresso avec l'option frigo</li> <li>• Chariot à roulettes en option</li> </ul>	 <ul style="list-style-type: none"> <li>• Equipé d'un trou pour passer le câble d'alimentation</li> <li>• Chariot à roulette en option</li> </ul>





Cabinet Standard 67 Wood	Cabinet Standard 90 Wood
 <ul style="list-style-type: none"> <li>• 3 distributeurs et 1 tiroir</li> <li>• Equipé d'un trou pour passer le câble d'alimentation</li> <li>• Le Cabinet Basic 67 Wood ne convient pas à la machine espresso avec l'option frigo</li> <li>• L'armoire ne convient pas à l'alimentation d'eau Flojet.</li> <li>• Chariot à roulettes en option</li> </ul>	 <ul style="list-style-type: none"> <li>• 3 distributeurs et 1 tiroir</li> <li>• Equipé d'un trou pour passer le câble d'alimentation</li> <li>• Chariot à roulettes en option</li> </ul>

