

FICHE D'INSTALLATION

# Schaerer Skye Instant

59004250/81011735

## Données techniques

- Poids (vide): Ca 41 kg. En service: 49 kg.
- Dimensions: 733 x 330 x 576 (hxlxp)
- Espace nécessaire : 900 x 350 x 700 (hxlxp)
- Puissance admise : 2.4 kW (230V)

## INFORMATIONS GÉNÉRALES

Il est nécessaire que les points de raccordement pour l'eau et l'électricité soient présents de manière correcte pour un placement correct. (voir conditions d'installation)

La prise murale et le robinet d'arrêt doivent se trouver dans la même pièce que l'équipement et doivent être facilement accessibles en tout temps.

L'équipement est uniquement adapté à une utilisation en intérieur (température : 1-32 °C, humidité : < 80 % HR)

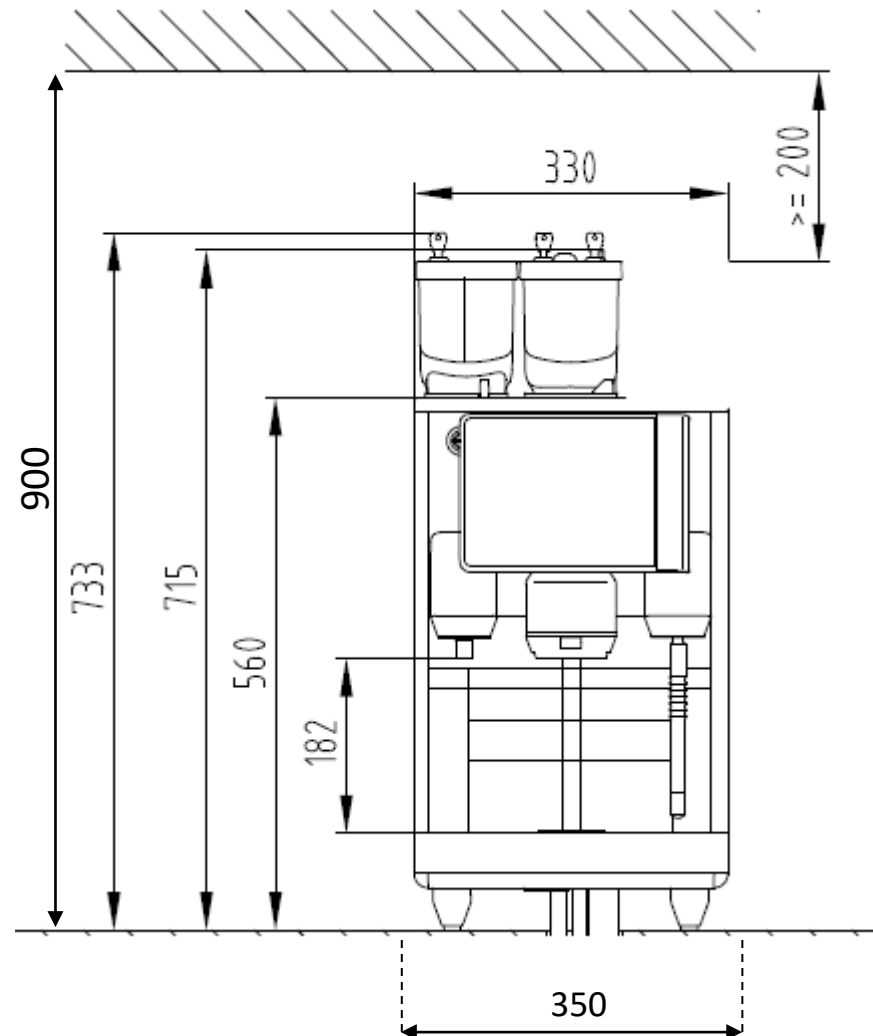
Placez l'équipement sur une surface stable ou un meuble conçu pour son poids total.

Notre technicien d'installation s'occupe de l'installation de la machine à partir de la prise murale et du robinet d'eau. Vous devez prévoir vous-même les ouvertures de transit dans les plans de travail.

Pour plus d'informations, vous pouvez prendre contact avec le service d'assistance technique à l'adresse email: BE-LU-installations.Pro@JDEcoffee.com ou par l'intermédiaire de votre contact JDE.  
Plus d'informations sur: [www.jacobsdouweegbertsprofessional.be](http://www.jacobsdouweegbertsprofessional.be)

Sous réserve de changements. Toutes les mesures en mm.

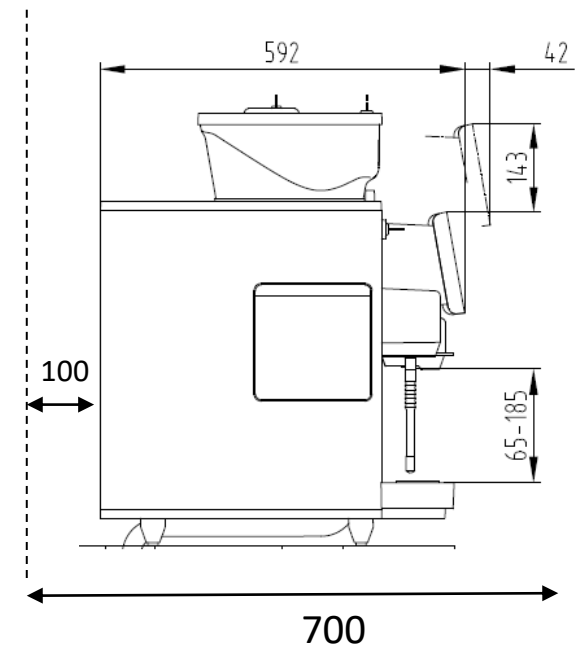
Vue de face



230V



Vue de côté



INSTALLATIEFICHE

# Schaerer Skye Fresh Milk

59004250/81011734

## Données techniques

- Poids (vide): Ca 41 kg. En service: 49 kg
- Dimensions: 733 x 525 x 576 (hxlxp)
- Espace nécessaire : 900 x 530 x 700 (hxlxp)
- Puissance admise : 2.4 kW (230V)  
+ 230V Frigo

## INFORMATIONS GÉNÉRALES

Il est nécessaire que les points de raccordement pour l'eau et l'électricité soient présents de manière correcte pour un placement correct. (voir conditions d'installation)

La prise murale et le robinet d'arrêt doivent se trouver dans la même pièce que l'équipement et doivent être facilement accessibles en tout temps.

L'équipement est uniquement adapté à une utilisation en intérieur (température : 1-32 °C, humidité : < 80 % HR)

Placez l'équipement sur une surface stable ou un meuble conçu pour son poids total.

Notre technicien d'installation s'occupe de l'installation de la machine à partir de la prise murale et du robinet d'eau. Vous devez prévoir vous-même les ouvertures de transit dans les plans de travail.

Pour plus d'informations, vous pouvez prendre contact avec le service d'assistance technique à l'adresse email:

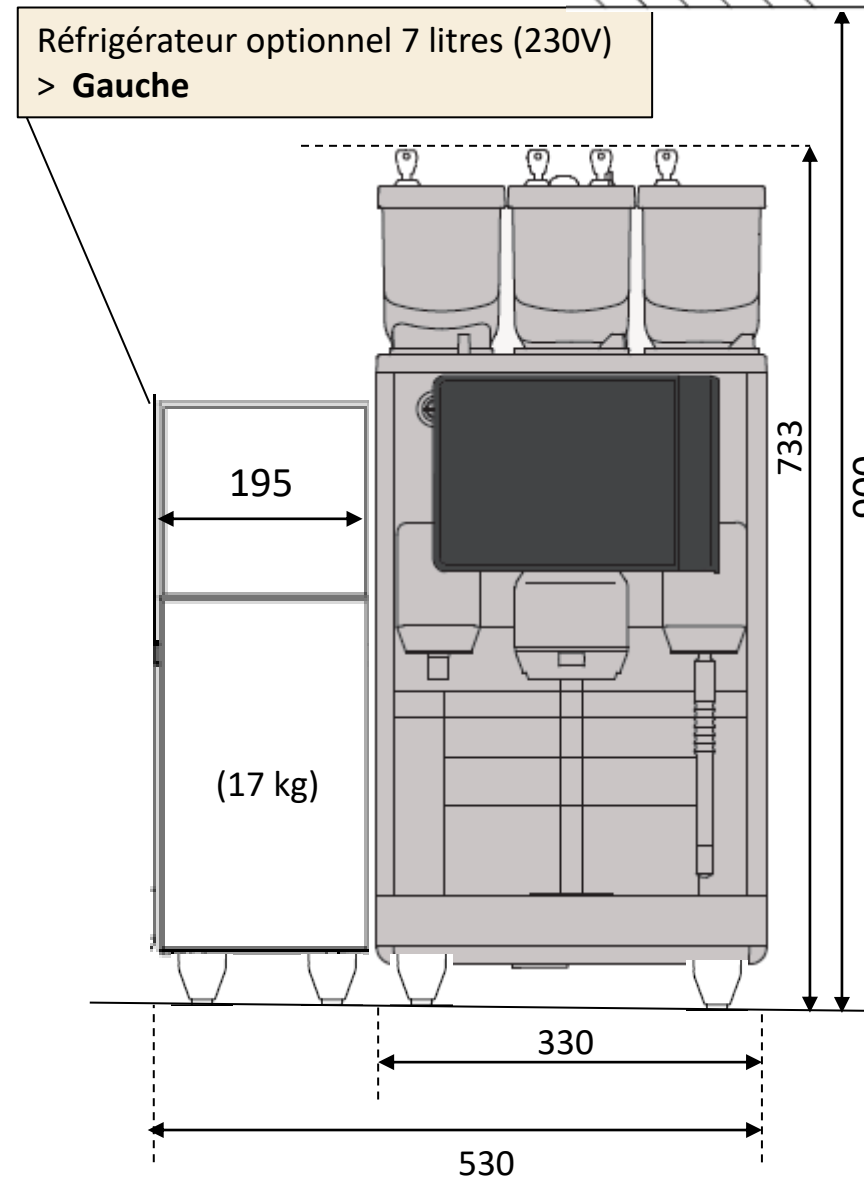
BE-LU-installations.Pro@JDEcoffee.com ou par l'intermédiaire de votre contact JDE.

Plus d'informations sur:

[www.jacobsdouweegbertsprofessional.be](http://www.jacobsdouweegbertsprofessional.be)

Sous réserve de changements. Toutes les mesures en mm.

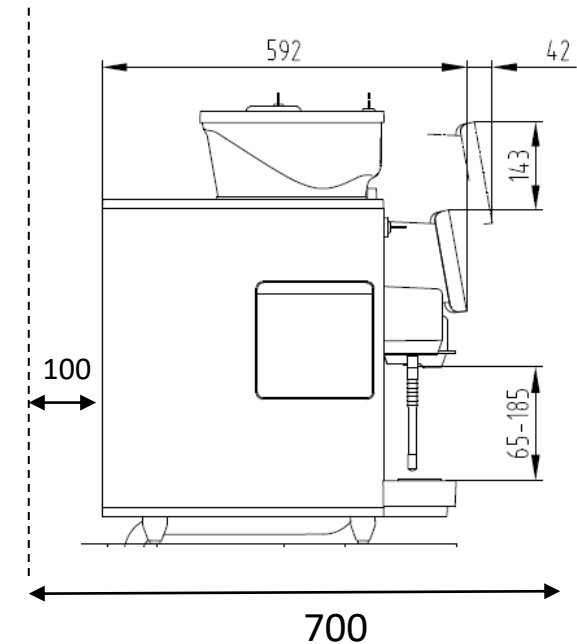
## Vue de face



2x 230V



## Vue de côté



FICHE D'INSTALLATION

Conditions d'installation

ÉLECTRICITÉ (CONFORM AREI)

- 230V 50/60Hz, 16A avec broche de terre
  - (Certains appareils nécessitent 400V)
- max. 1 mètre de l'appareil
- Placé sur un groupe électrique séparé
- La puissance maximale est de : voir fiche technique de l'appareil
- La prise doit rester facilement accessible
- Les appareils ne doivent pas être (1) directement raccordés au secteur
- Les rallonges (2) ne sont autorisées que si elles sont adaptées et sûres. (voir accessoires)
- Distance minimale de 30 cm entre le point de raccordement d'eau et la prise murale
- La prise murale ne doit pas être placée sous le point de raccordement à l'eau

RACCORDEMENT À L'EAU POTABLE

- L'épaisseur du tuyau doit être de 15 mm et équipée d'un clapet anti-retour contrôlable (3) et d'un robinet d'eau (4)
- Le robinet (4) doit avoir une connexion de 3/4 pouce ou 3/8 pouce
- La distance entre le tuyau d'eau et la machine à café ne doit pas dépasser 1,5 mètre
- Le robinet d'eau doit rester facilement accessible et dans la même pièce que l'appareil.
- Pression d'eau dynamique : Min. 1 bar à 10L/min
- Pression d'eau statique : max 8 bar sans choc
- Dureté de l'eau : ≤ 6° DH. Sinon, un filtre à eau Brita sera installé.

D'AUTRES PROVISIONS

- Pour les machines Espresso, entre autres, il doit y avoir une ouverture de +/- 8 cm (5) dans le meuble et un tuyau de vidange (6).
- Lors de l'utilisation d'une évacuation des eaux usées, un tuyau d'évacuation de 50 mm (6) est applicable (à moins de 1 mètre (distance de l'appareil))
- Notre installateur s'occupe de l'installation de l'appareil à partir de la prise murale et du robinet d'eau. Vous devez prévoir vous-même les ouvertures de passage dans les plans de travail.

QUE DEVEZ-VOUS FOURNIR ?

ÉLECTRICITÉ (ACCESSIBLE, MAX. 1 MTR de la MACHINE)

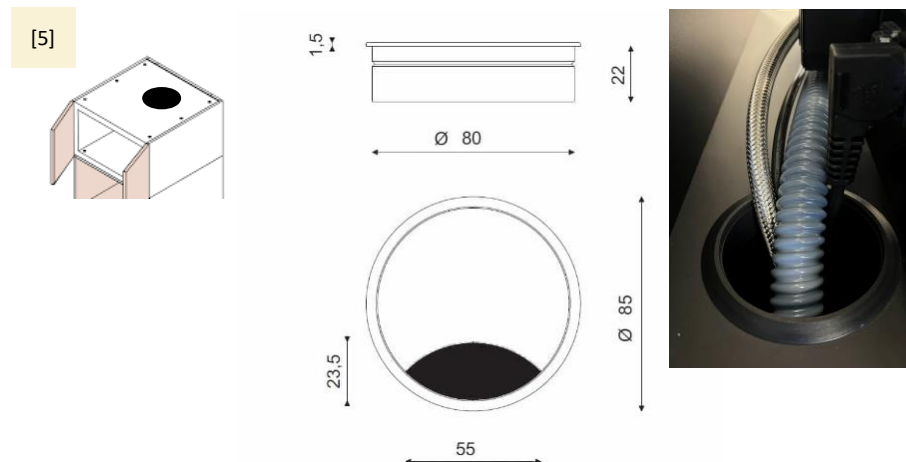


RACCORDEMENT EAU POTABLE (ACCESSIBLE, MAX. 1,5 MTR DE LA MACHINE)

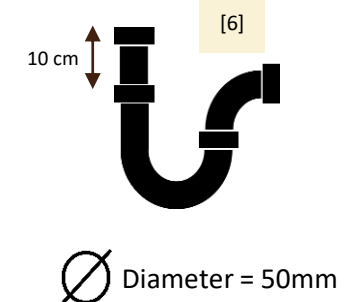


D'AUTRES PROVISIONS

Câble et transit d'eau :



élimination des eaux usées



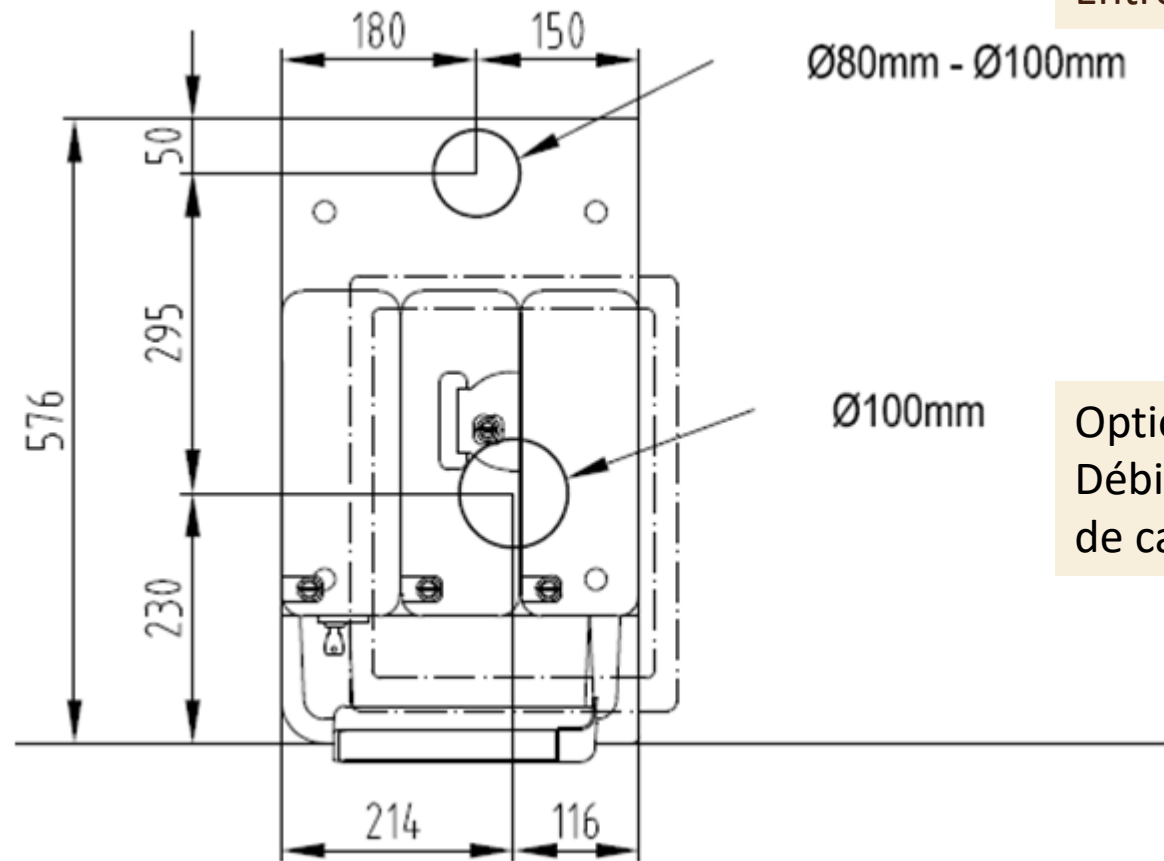
FICHE D'INSTALLATION

## Option Schaerer Skye:

### Entrée de câble

### Débit du marc de café (option)

- Notre installateur s'occupe de l'installation de l'appareil à partir de la prise murale et du robinet d'eau. Vous devez prévoir vous-même les ouvertures de passage dans les plans de travail.



Entrée de câble

Ø80mm - Ø100mm

Ø100mm

Optionnel:  
Débit du marc de café

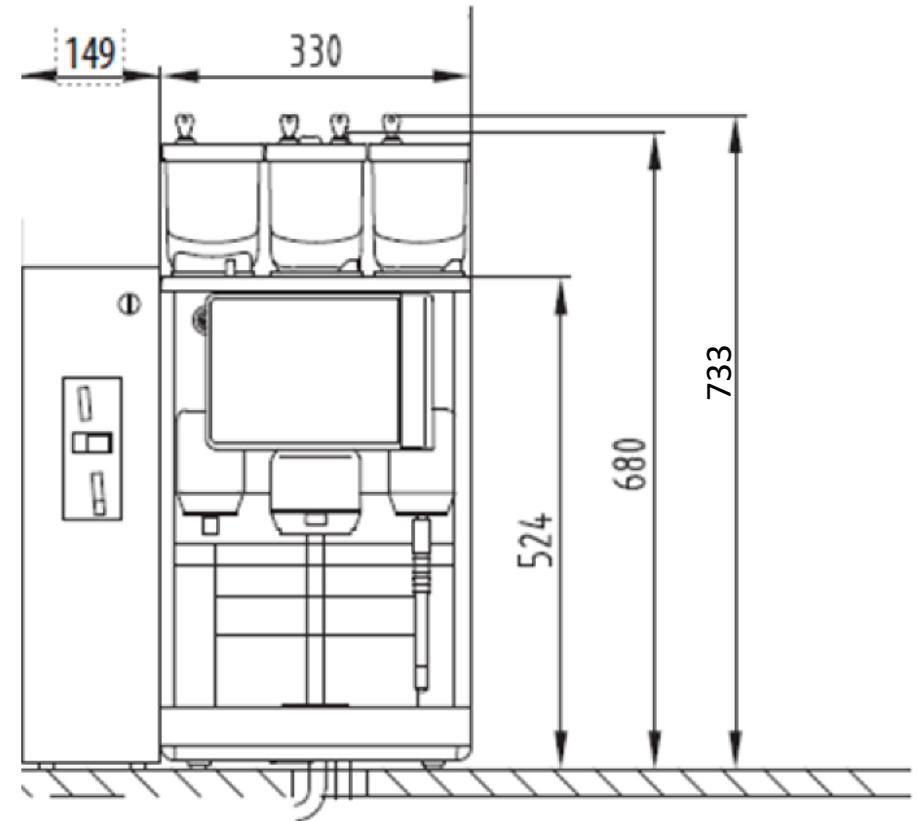
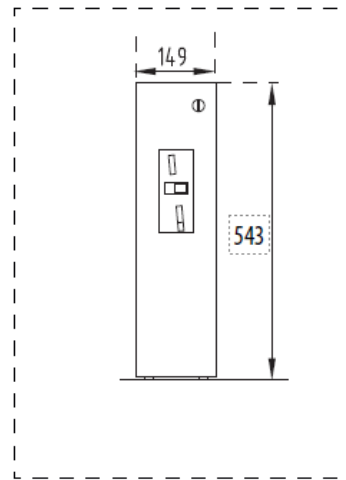
FICHE D'INSTALLATION

## Opton Schaerer Skye:

Systemes de paiement :

### Monnayeur

sur le côté gauche de l'appareil  
(le réfrigérateur en option sera alors sur la droite)

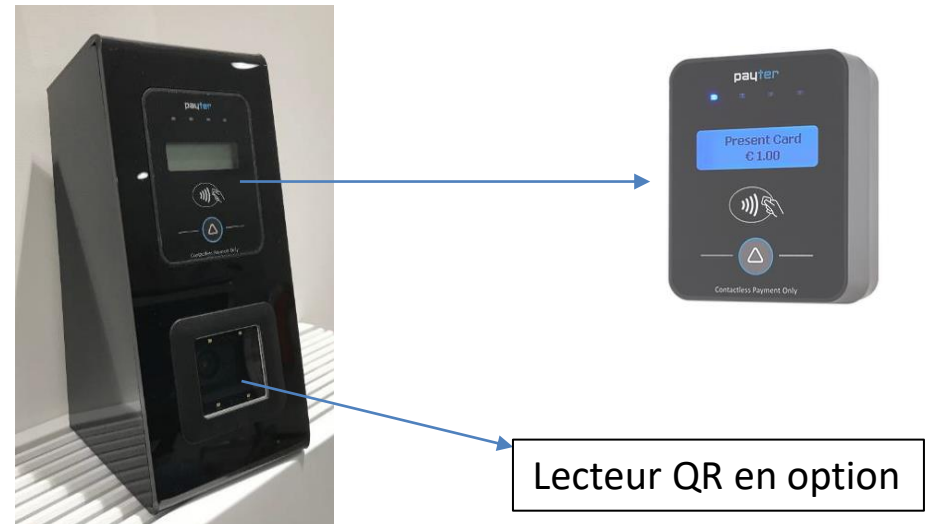


### Cashless Payment - Payter

L'emplacement peut être à gauche ou à droite

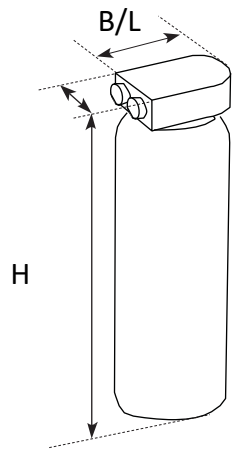
Combibox Dimensions:  
270 x 125 x 140 (hxlxp)

Combibox  
Cashless Payment



Lecteur QR en option

## Adoucisseur d'eau Brita



L'utilisation d'un °adoucisseur d'eau est nécessaire si la dureté de l'eau est supérieure à 6° DH.

| WATERONTHARDER<br>ADOUCISSEUR D'EAU |          | Hoogte<br>Hauteur | Breedte<br>Largeur |
|-------------------------------------|----------|-------------------|--------------------|
| Purity C300                         | 81006063 | 464               | 125                |
| Purity C500                         | 81006064 | 553               | 149                |

## Rallonge électrique



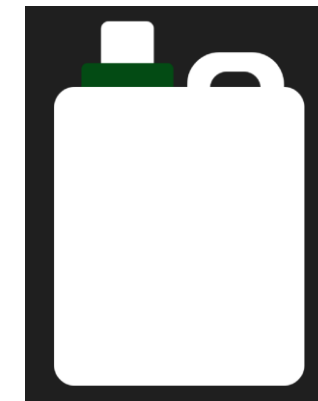
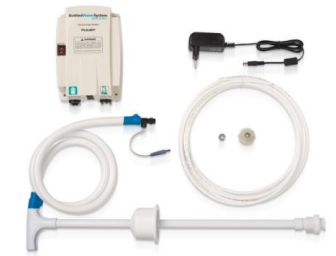
| EXT CABLE DUO: MACH + OPTION 230V | Langte<br>Longueur | Capaciteit<br>Capacité |
|-----------------------------------|--------------------|------------------------|
| 81010650                          | 2,5 mtr            | 3500W / 16A            |

## Flojet

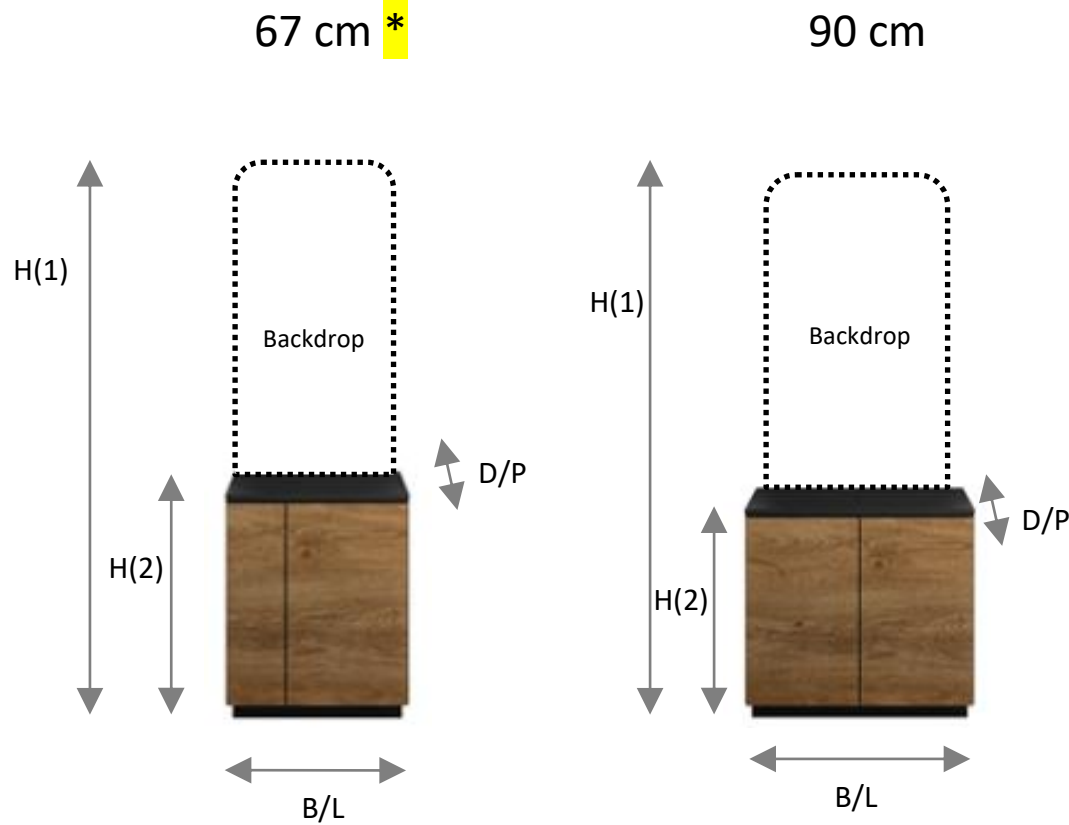
En cas d'absence de raccordement permanent à l'eau



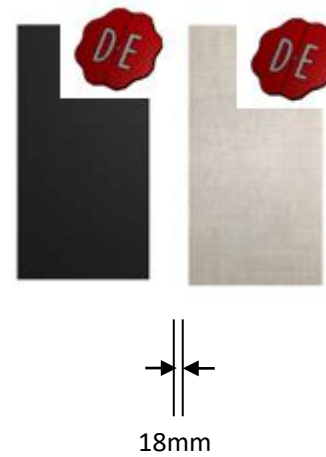
### Pompe 230V



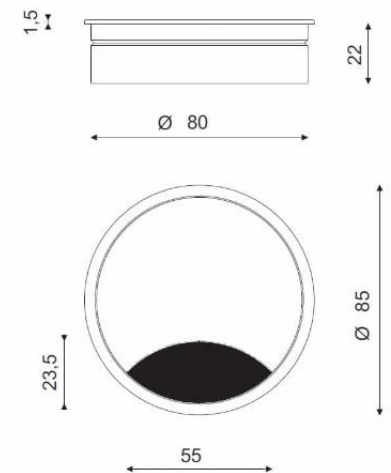
| Flojet 2x Bidon 16L<br>(230V pump) | Hoogte<br>Hauteur | Breedte<br>Largeur | Diepte<br>Profondeur |
|------------------------------------|-------------------|--------------------|----------------------|
| 81003244                           | 600               | 190                | 290                  |



2 choix Backdrops:  
Noir Lin



Entrée de câble standard dans l'armoire:



Standard fourni avec ouverture de passage pour le marc de café

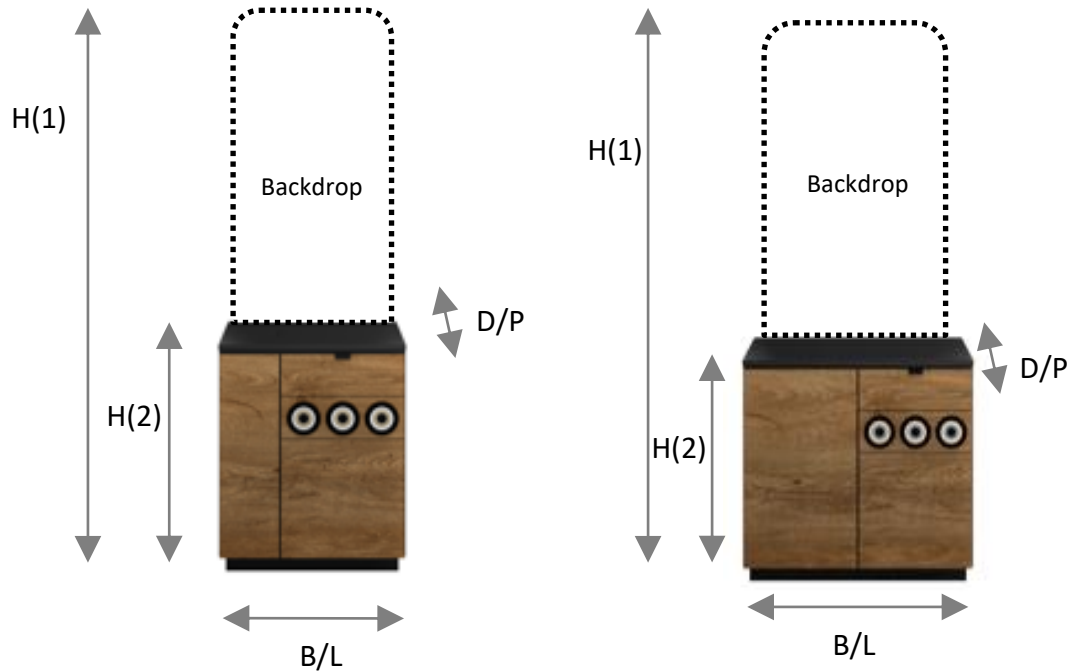
| ONDERZETKASTEN<br>ARMOIRES                | Hoogte(1)<br>Hauteur(1) | Hoogte(2) Hauteur(2) | Breedte Largeur | Diepte Profondeur |
|---|-------------------------|----------------------|-----------------|-------------------|
| Cabinet Basic 67 Wood                     | 1900                    | 850                  | 670             | 660               |
| Cabinet Basic 90 Wood                     | 1900                    | 850                  | 900             | 660               |
| Backdrop 67 Black                         |                         |                      | 670             | 18                |
| Backdrop 90 Black                         |                         |                      | 900             | 18                |
| Backdrop 67 Linen                         |                         |                      | 670             | 18                |
| Backdrop 90 Linen                         |                         |                      | 900             | 18                |
| KIT TROLLEY WHEELS FOR CABINET (optional) |                         |                      |                 |                   |

\* 67cm Armoire: non recommandé pour machine à espresso + réfrigérateur

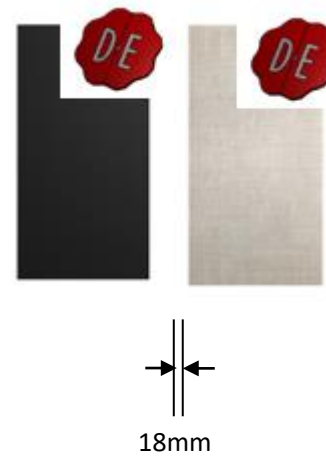
# Armoires *Standard*

67 cm \*

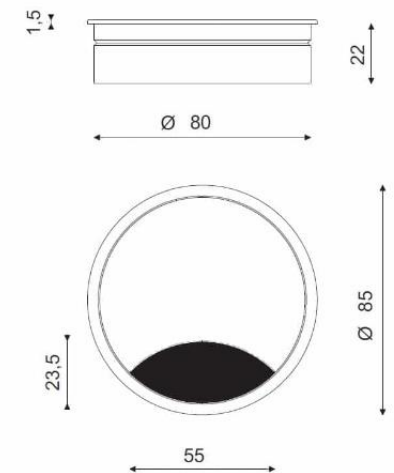
90 cm



2 choix Backdrops:  
Noir Lin



Entrée de câble standard dans l'armoire:



Standard fourni avec ouverture de passage pour le marc de café

| ONDERZETKASTEN<br>ARMOIRES                     | Hoogte(1)<br>Hauteur(1) | Hoogte(2) Hauteur(2) | Breedte Largeur | Diepte Profondeur |
|--|-------------------------|----------------------|-----------------|-------------------|
| Cabinet Standard 67 Wood 3 Dispensers 1 Drawer | 1900                    | 850                  | 670             | 660               |
| Cabinet Standard 90 Wood 3 Dispensers 1 Drawer | 1900                    | 850                  | 900             | 660               |
| Backdrop 67 Black                              |                         |                      | 670             | 18                |
| Backdrop 90 Black                              |                         |                      | 900             | 18                |
| Backdrop 67 Linen                              |                         |                      | 670             | 18                |
| Backdrop 90 Linen                              |                         |                      | 900             | 18                |
| KIT TROLLEY WHEELS FOR CABINET (Optional)      |                         |                      |                 |                   |

\* 67cm Armoire: non recommandé pour machine à espresso + réfrigérateur

\* 67cm Armoire Standard: non recommandé pour Flojet + passage pour le marc de café